



 COOLON

ZEENO

150W / 240W Luces LED para Techos Altos

El cambio revolucionario en aplicaciones de iluminación de gran altura comercial e industrial finalmente está aquí.

Zeeno fue diseñado como un reemplazo más confiable para la mayoría de las luminarias LED para techos altos estándar de la industria. Modelo disponible en 150W y 240W junto con gama de ópticas de bajo brillo para satisfacer una gran variedad de aplicaciones.

Zeeno es una solución simple para muchos desafíos de eficiencia energética donde la confiabilidad no se verá comprometida.

Diseñado para su uso en:

- Talleres de trabajo
- Bodegas
- Techos Altos
- Almacenes
- Fábricas
- Estadios
- Pabellones deportivos
- Tiendas minorista
- Espacios públicos
- Agricultura
- Casas de animales



Recuperación de inversión rápida

Zeeno se puede utilizar en almacenes, instalaciones deportivas, tiendas minoristas y muchas otras aplicaciones. Independientemente del uso que se haga, las instalaciones de Zeeno reducen los costos de energía y mantenimiento y fácil recuperación de costos.

Diseñado a la perfección

Salida de luz de alta intensidad. Más de 135 lm / W de eficiencia. Bajo consumo de energía. Larga vida de resistencia. Precio Increíblemente bajo. Zeeno es todo lo que podrías desear en una luminaria para techos altos.



TEMPERATURA DE SUPERFICIE BAJA

Las luces LED Industriales de Coolon tienen una temperatura superficial más baja que sus equivalentes HID, lo cual evita que el polvo se adhiera a la luminaria. Esto permite una limpieza más fácil y prolonga la vida de la luminaria.



SIN OSCILACIONES

Las luminarias LED funcionan con energía DC de bajo voltaje constante y no producen efectos estroboscópicos visibles, lo que disminuye el cansancio ocular y mejora significativamente la seguridad en áreas con maquinaria móvil presente.



SIN RESTRICCIÓN DE POSICIÓN

Las luminarias LED Coolon pueden colocarse en cualquier posición y orientación deseada sin que esto afecte la vida útil del producto. Esto proporciona una mayor flexibilidad en cuanto a los ángulos de iluminación y orientación.



3 AÑOS DE GARANTÍA DE FÁBRICA

Las luminarias Coolon están cubiertas por una garantía de fábrica sólida y comprensible que cubre un rango de posibles defectos y parámetros de desempeño durante la duración del período de garantía.



ENCENDIDO/APAGADO INSTANTÁNEO

Los LED no requieren de calentamiento. Se encienden instantáneamente al 100%, lo que se traduce en cero tiempo de espera, una seguridad mejorada y la capacidad de utilizar el sensor de encendido para ahorrar energía significativamente.



LARGA VIDA DE FUNCIONAMIENTO

La especificación actualmente disponible de las LEDs con mejor reputación a nivel mundial indica 50,000 horas de uso continuo a la corriente indicada dentro del rango de temperatura operacional a un 70% de emisión residual de luz.



CALIDAD DE LUZ BLANCA C/ CRI

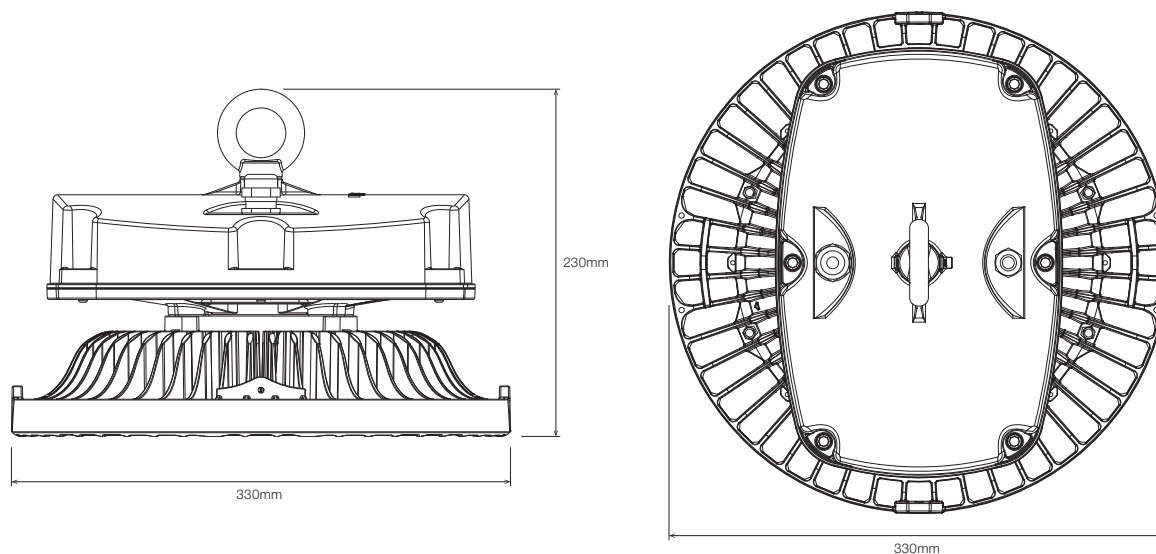
Esta luminaria emite luz con un espectro que simula el de la luz natural con un índice de reproducción cromática relativamente alto (el CRI típico está entre 75 - 80), lo que permite una excelente diferenciación de color.



HECHO CON ORGULLO EN AUSTRALIA

Nuestros productos son diseñados y fabricados en Australia. Con un diseño perfecto y empleando sólo los componentes de más alta calidad y mano de obra altamente calificada, cada luminaria es ensamblada y probada con minuciosidad para asegurar que excede los estándares de calidad más altos.

DIMENSIONES



ESPECIFICACIONES TÉCNICAS

Marca / Modelo	Zeeno Luces LED para Techos Altos	
Modelo	ZHB-150	ZHB-240
Características Ópticas		
Flujo Luminoso	24,768 – 25,146 lm	32,662 – 33,312 lm
CCT	CWT / NWT / WWT	
CRI	>70	
Características Eléctricas (Luminaria)		
Consumo de Energía	154W Típico	245W Típico
Voltaje Nominal	230VAC	
Rango de Voltaje	180 – 528VAC, 254 – 747VDC	
Rango de Frecuencia	50 – 60Hz	
Factor de Energía	≥0.98 / 230VAC	
Corriente de Fuga	<0.75mA / 480VAC	
Tipo de Cable	Estándar 3 Core Flex w / Moldeado 3 pines AU Plug	
Longitud de Cable	1.5m	

Ambientales	
Índice IP	IP65
Índice de Impacto	IK08
Probado Contra Rocío de Sal	Sí
Rango de Temperatura Operacional	-20 to +50°C
Tipo de Manejo Térmico	Activo/Continuo
Tiempo de Vida Útil	50,000 Horas a un 70% de Brillo
Composición del material (Cuerpo)	Aleación de aluminio ADC12
Composición del material (Óptica)	Polycarbonato

Peso / Empaque	150W	240W
Dimensiones de la luminaria	L 330mm x W 330mm x H 230mm	
Peso de la luminaria	6.3kg	6.5kg
Dimensiones de Empaque	L 400mm x W 400mm x D 290mm	
Peso de empaquetado	7.5kg	7.7kg

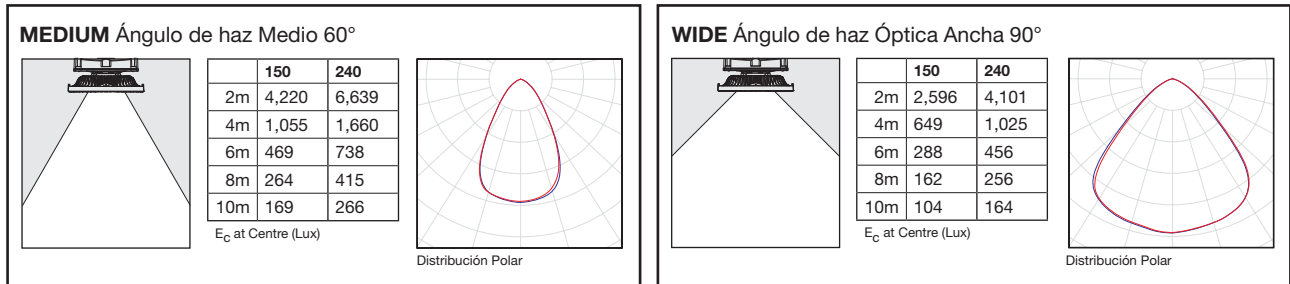
Garantía	
Garantía	3 años de garantía como estándar 5 años de garantía extendida opcional

TEMPERATURAS DE COLOR



Todas las temperaturas de color son indicativas. Puede ocurrir alguna variación.

ILUMINANCIA A DISTANCIA



EJEMPLO PARA ORDENAR

ZHB - 240 - NWT - MEDIUM - MP

PRODUCTO TIPO TEMPERATURA DE COLOR ÓPTICAS SUMINISTRO DE OPCIÓN

PRODUCT	TIPO	TEMPERATURA DE COLOR	ÓPTICAS	SUMINISTRO DE OPCIÓN
ZHB Zeeno Luces LED para Techos Altos	150 150W	CWT Blanco Frío	MEDIUM Óptica Media	MP Mains Poder
	240 240W	NWT Blanco Neutro	WIDE Óptica ancha	
		WWT Blanco Cálido		