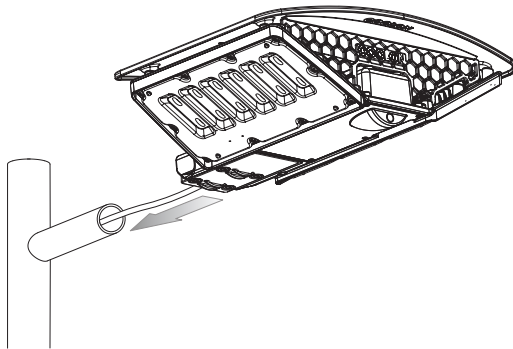


INSTRUCCIONES DE INSTALACIÓN

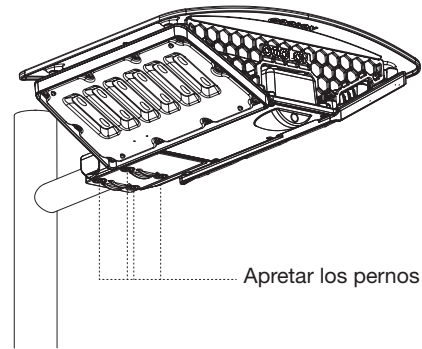
Paso 1

Pase el cable y deslice el DLK sobre la espiga.



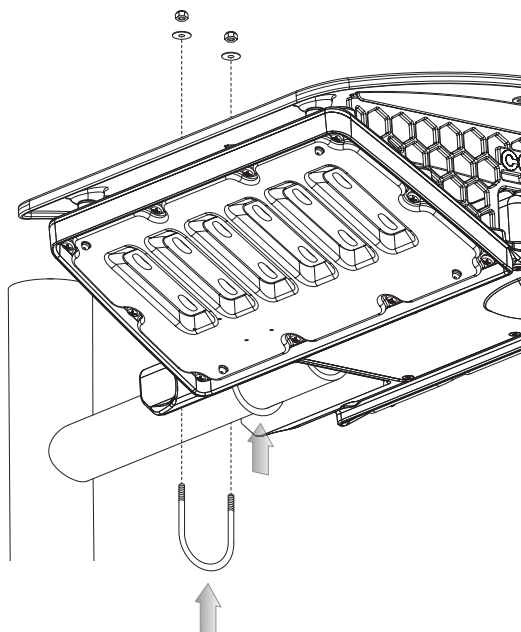
Paso 2

Apretar los pernos para asegurar la luminaria a la espiga.



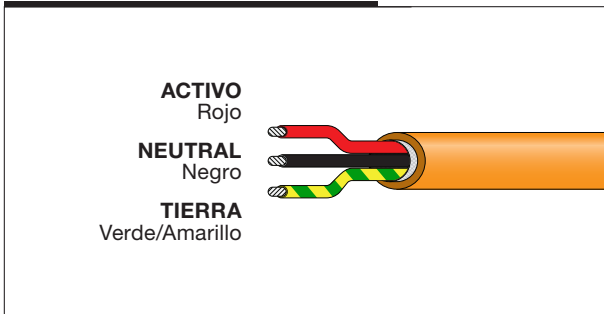
Paso 3 *Opcional U-Bolts

Monte el DLK en la espiga asegurando los pernos en U con arandelas y tuercas Nylock.

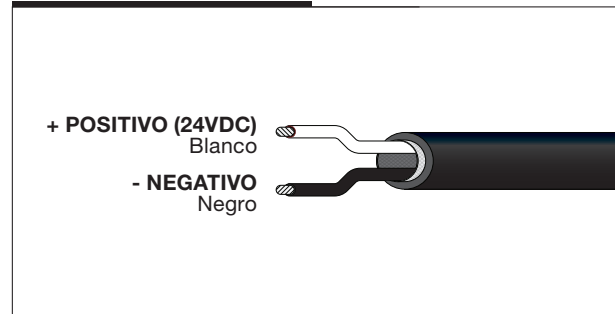


ALAMBRADO

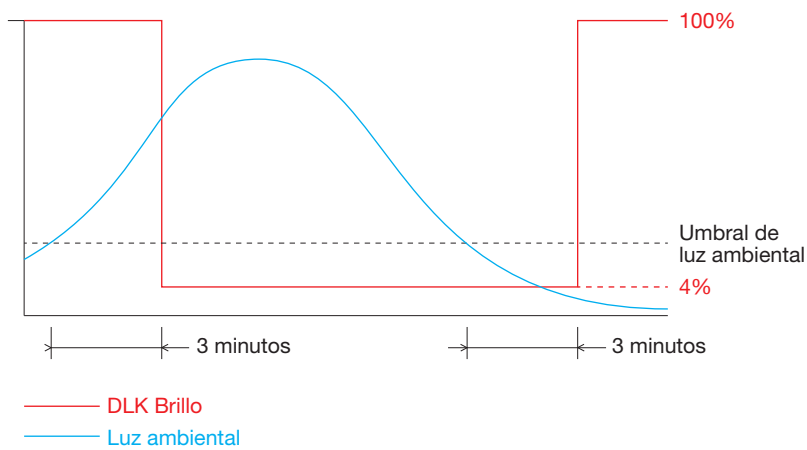
Mains Poder (100 – 240VAC) Versión



Bajo Voltaje (24VDC) Versión



ILUMINACIÓN DEL SENSOR DE LUZ



El LED DLK estará al 100% de brillo cuando se enciende y luego se atenuará al 4% de brillo cuando se detecte la luz del día. 3 minutos después de que la luz del día haya caído por debajo del umbral mínimo de luz ambiental, el LED DLK aumentará hasta el 100% de brillo. (Solo se aplica a DLK equipado con sensor de luz)