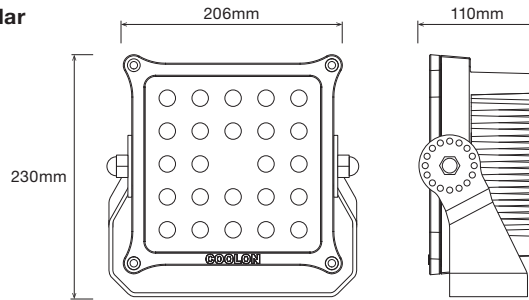


**Reflector CP24 con Soporte Estándar**

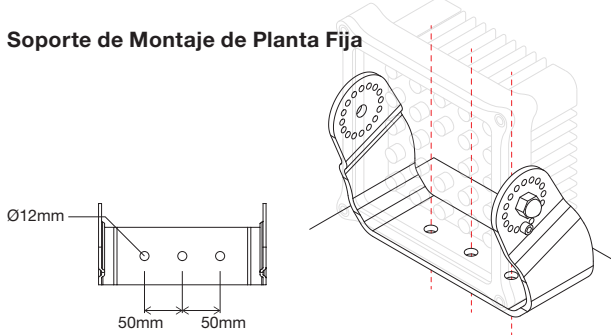


**INSTALACIÓN DEL SOPORTE DE MONTAJE**

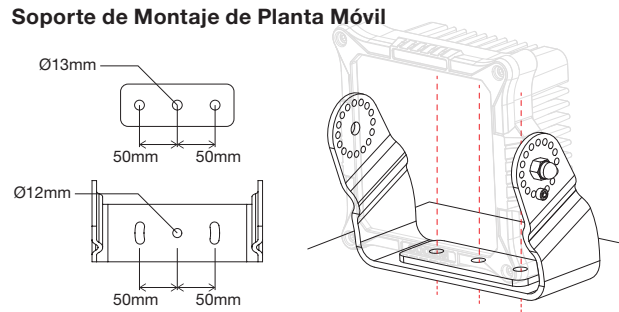
**Paso 1**

Monte el accesorio de iluminación en la ubicación adecuada.

**Soporte de Montaje de Planta Fija**

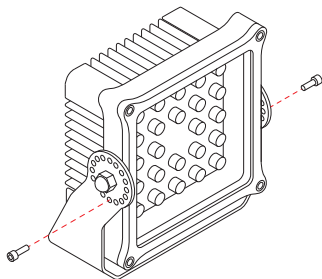


**Soporte de Montaje de Planta Móvil**



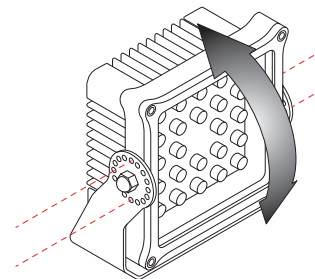
**Paso 2**

Para ajustar el ángulo de montaje, suelte el perno y afloje la tuerca.



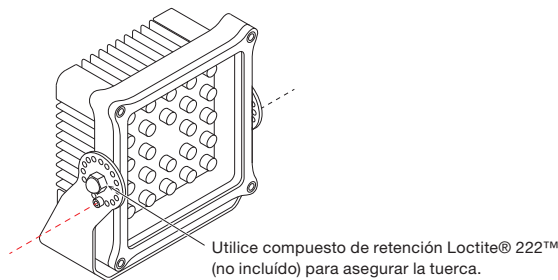
**Paso 3**

Ajuste el ángulo de la lámpara y alinee los agujeros del soporte bien sea a los agujeros de montaje superiores o inferiores.



**Paso 4**

Use compuesto de retención Loctite® 222™ (no incluido) para asegurar la tuerca. Ator los pernos a ambos lados.



**INSTRUCCIONES DE CABLEADO**

