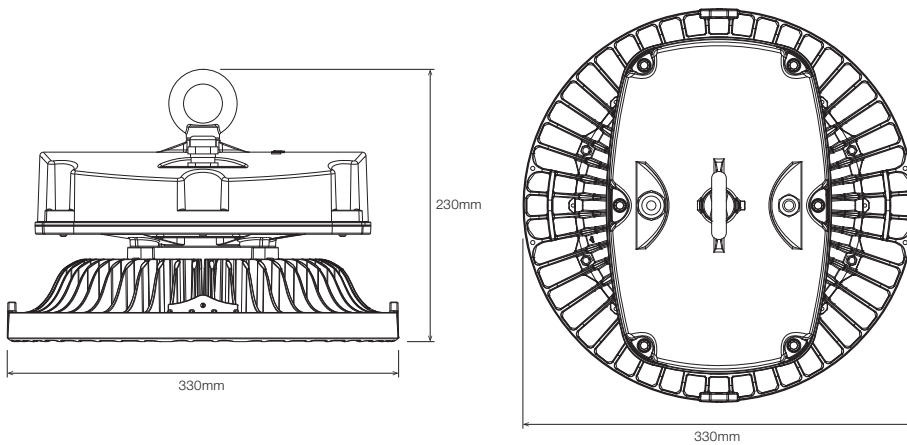


**Luminaria LED Zeeno 150W / 240W**



**Características Eléctricas**

- Voltaje**  
200 – 440VAC 50/60Hz
- Potencia**  
154W / 245W
- Índice IP/IK**  
IP65 / IK08
- Temperatura Operación**  
-20 to +50°C

**INSTRUCCIONES DE INSTALACIÓN**

**Paso 1**

Enganche el ZEENO a la cadena\* y conecte el cable.

\* Cadena y mosquetón no incluidos.

**CABLEADO**

El ZEENO viene Pre-cableada con un enchufe australiano. De lo contrario, si es necesario, El código de colores interno es el siguiente.

