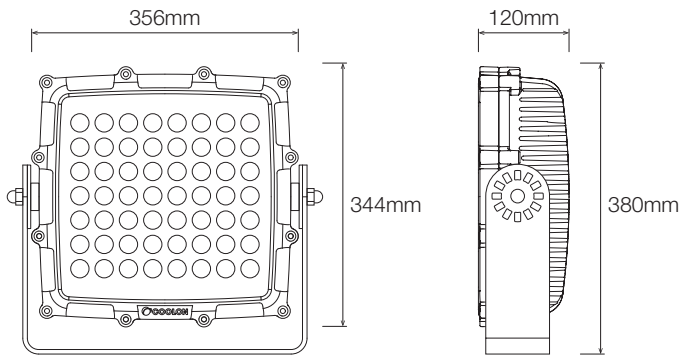
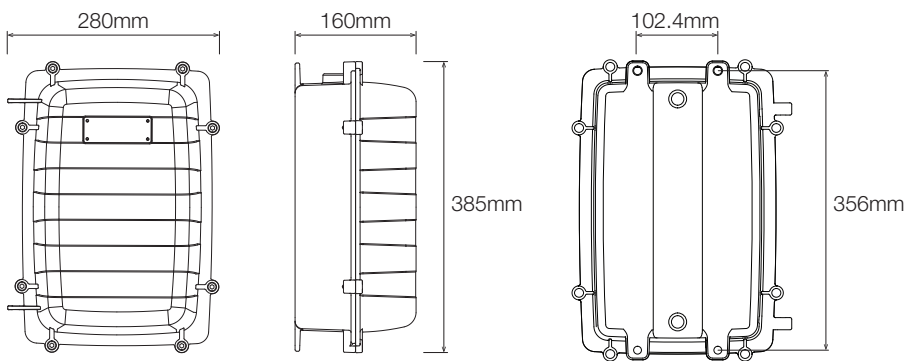


Luminaria CP66

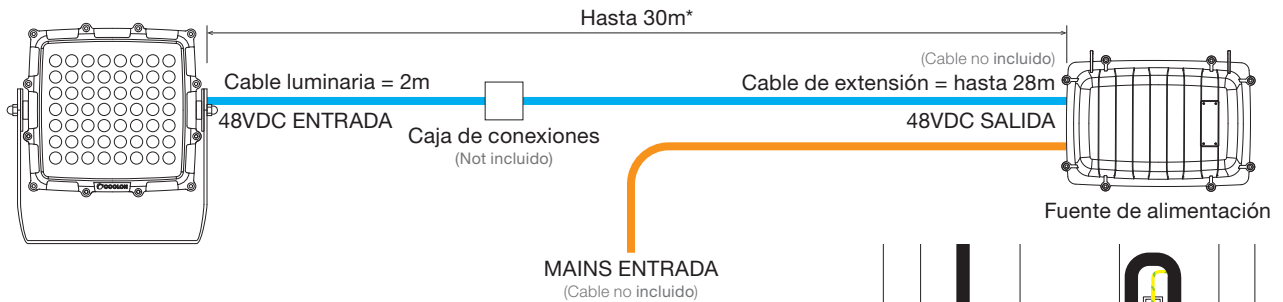


Fuente de alimentación 036AL

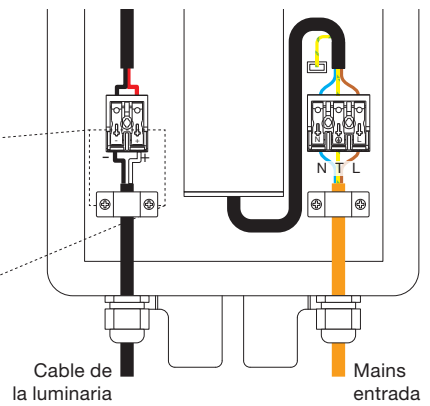


CABLEADO

CP66-WPS



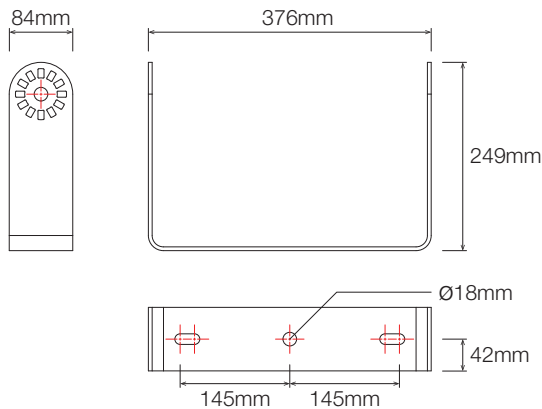
* Cable que debe seleccionarse para que no exceda la caída de voltaje de 1V a plena corriente (6.7 A)



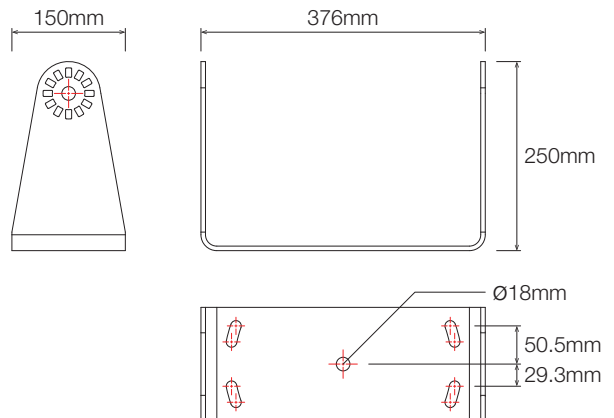
Opciones de fuente de alimentación

PWR-CLN-240-48-036AL	240W 230VAC voltaje de red (100 – 277VAC / 127 – 350VDC)
PWR-CLN-320-48-036AL	320W 230VAC voltaje de red (100 – 277VAC / 127 – 350VDC)
PWR-CLN-240-48-WVR-036AL	240W 415VAC voltaje de red (180 – 440VAC / 254 – 550VDC)

Soporte de Montaje de Planta Fijo
MBR-CP66-FPB



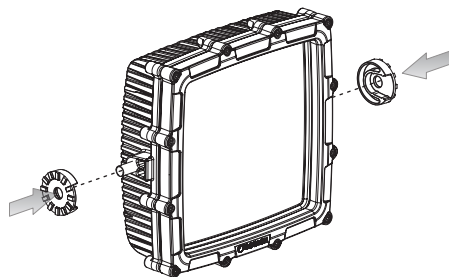
Soporte de Montaje de Planta Móvil (Opcional)
MBR-CP66-MPB



INSTALACIÓN DEL SOPORTE DE MONTAJE

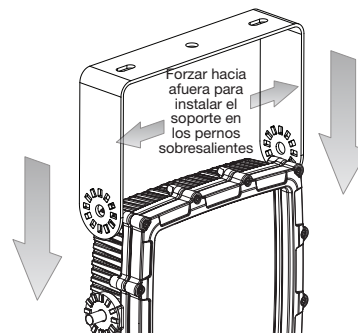
Paso 1

Instalar los seguros del brazo en los espárragos sobresalientes de ambos lados como se muestra a continuación.



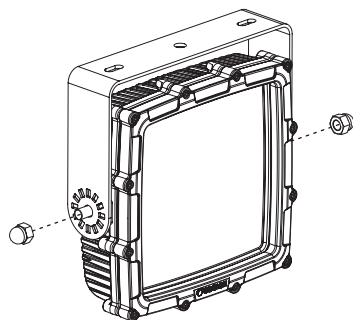
Paso 2

Aplicar la fuerza necesaria para abrir los brazos del soporte de modo que entren en los seguros apropiadamente posicionados.



Paso 3

Alinear las ranuras perforadas del soporte con las muescas correspondientes en los seguros de los brazos, luego apriete las tuercas. Asegurarse que todas las ranuras están firmemente posicionadas en las muescas después de apretar las tuercas. El torque recomendado es 40 Nm.



Por favor utilice Loctite® 243™ Compuesto retenedor (no incluido) para asegurar la tuerca ciega.

IMPORTANTE: Asegurarse que todas las ranuras están firmemente posicionadas en las muescas después de apretar las tuercas.

