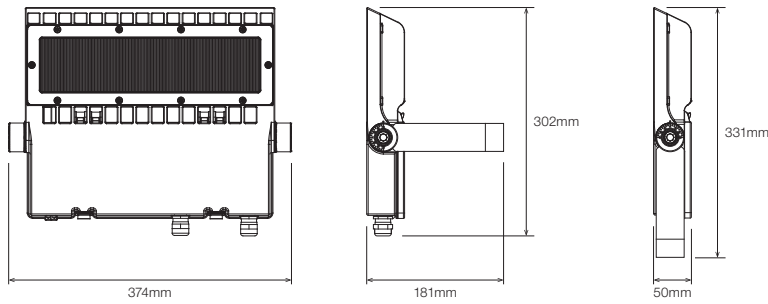


**Butch Reflector LED 150W**



**Características eléctricas**

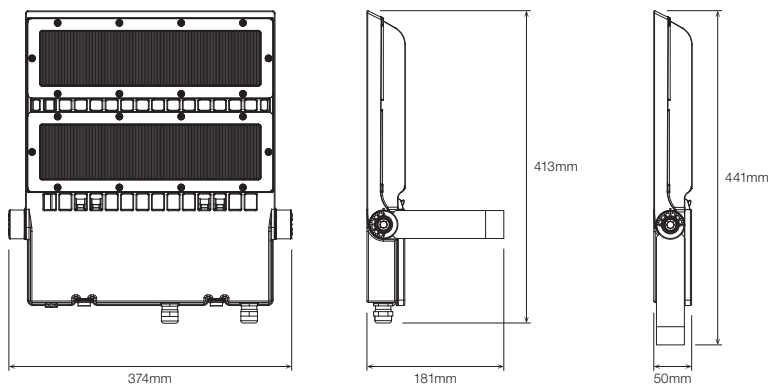
**Voltaje en**  
200 – 480VAC 50/60Hz

**Potencia**  
154W

**Índice IP/IK**  
IP66 / IK09

**T° Operación**  
-20 to +50°C

**Butch Reflector LED 240W**



**Características eléctricas**

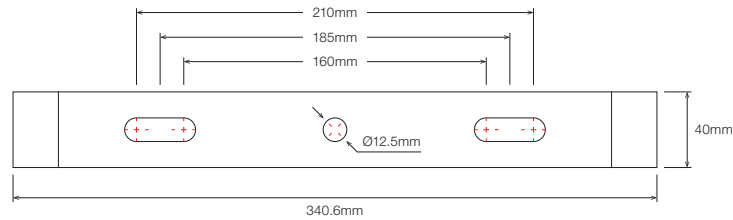
**Voltaje en**  
200 – 480VAC 50/60Hz

**Potencia**  
245W

**Índice IP/IK**  
IP66 / IK09

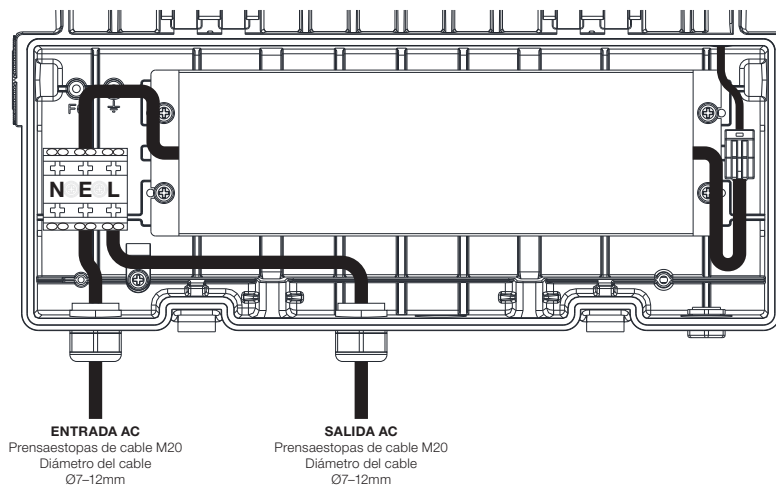
**T° Operación**  
-20 to +50°C

**Dimensiones del soporte**

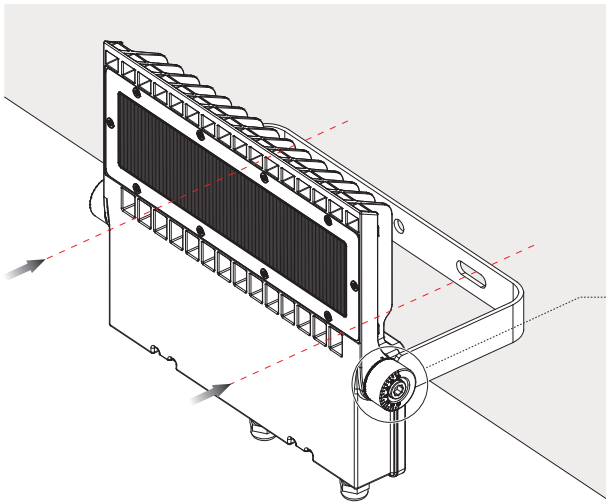


**DIAGRAMA DE CABLEADO**

- N Néutro
- ⊥ Tierra
- L Activo

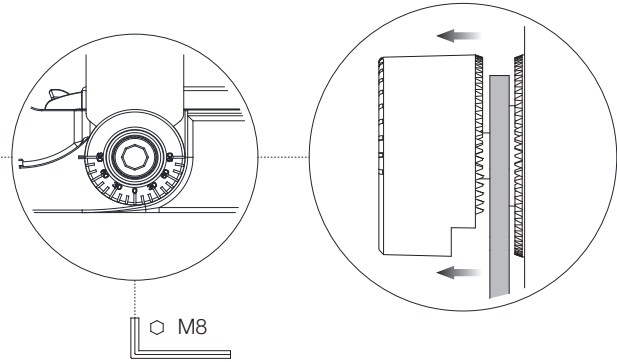


**MONTAJE**

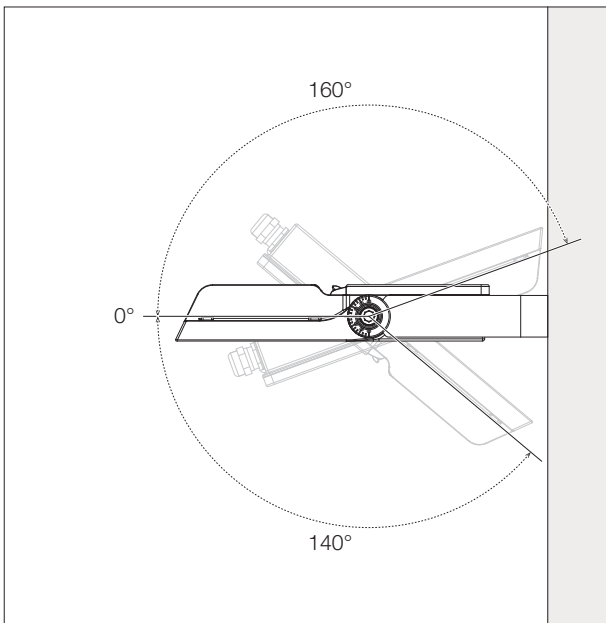


Asegure la luminaria a la superficie de montaje con un mínimo de 2x tornillos M12.

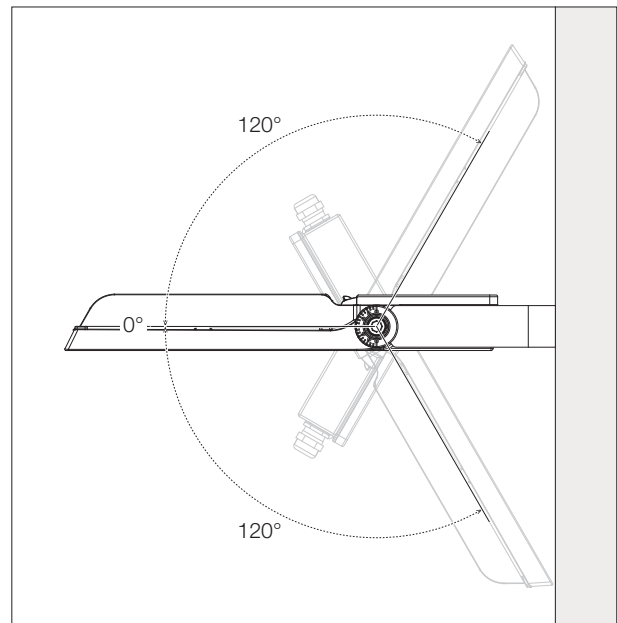
**⚠** Nunca gire el soporte antes de que los dientes de la carcasa estén completamente separados de la carcasa.



**Butch Reflector LED 150W**



**Butch Reflector LED 240W**



**¡ IMPORTANTE**

**Uso primario:** reflector para aplicaciones comerciales e industriales.

- Lea este manual antes de la instalación
- Manejar el producto con cuidado.
- El producto debe estar conectado a tierra.
- El producto debe ser instalado por una persona debidamente calificada
- Apague la alimentación antes de la instalación y el mantenimiento
- Asegúrese de que el producto esté instalado de forma segura
- La carcasa podría calentarse después de la operación
- Mantenga limpia la frente con ópticas

