



COOLON

CP34

140W Reflector LED

El CP34 está equipado con los LED más potentes y proporciona un equilibrio de potencia y tamaño. El diseño robusto del CP34 permite su uso en los entornos más hostiles.

Diseñada y fabricada en Australia utilizando solo componentes de la más alta calidad, la luminaria LED de alta potencia CP34 está diseñada específicamente para aplicaciones industriales donde la confiabilidad y el rendimiento son primordiales.

Capaz de trabajar de la mano con personas en los entornos más duros, es ideal para la mayoría de las situaciones en las que el mantenimiento es difícil o imposible.

Cada componente de la luminaria LED CP34 ha sido cuidadosamente diseñado para proporcionar el rendimiento más confiable y ofrecer muchos beneficios de la utilización de tecnología de iluminación de estado sólido en aplicaciones industriales.

La luminaria CP34 LED tiene una clasificación IP66 y es adecuada tanto para uso en interiores como en exteriores.

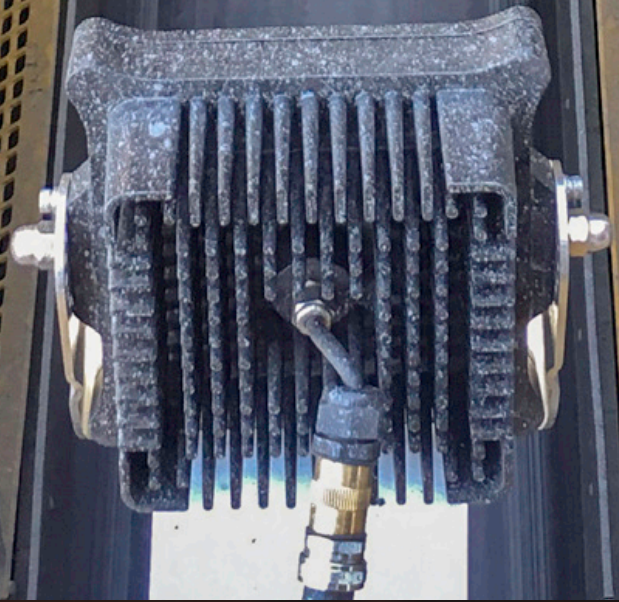
Diseñada para:

- Iluminación del área
- Aparcamientos
- Zonas de carga
- Plantas de procesamiento
- Playas de mineral
- Playas de lavado
- Talleres de trabajo



Poder puro para los ambientes más duros

El CP34 es un reflector LED de 140 vatios diseñado para los entornos más hostiles y proporciona una confiabilidad y un rendimiento incomparables, críticos para aplicaciones exigentes.



Construido para larga duración

A diferencia de reflectores de LED convencionales, CP34 fue diseñada para soportar abuso constante.

- Resistente a Vibración
- A prueba de Impactos y Golpes
- Resistente a Químicos
- Lavable a Alta Presión
- No se ve Afectada por Variaciones Severas de Temperatura



TEMPERATURA DE SUPERFICIE FRÍA

Las Lámparas LED Industriales de Coolon tienen una temperatura de superficie mucho menor que la de los equivalentes HID (Lámparas de descarga de alta intensidad) tradicionales lo que evita que la suciedad se funda en la luminaria. Esto facilita la limpieza y prolonga la vida útil de la luminaria.



SIN OSCILACIONES

Las luminarias LED funcionan con un voltaje muy bajo y constante y no producen efectos estroboscópicos visibles, lo cual reduce el esfuerzo al cual son sometidos los ojos y mejora significativamente la seguridad en áreas en que se encuentra presente maquinaria móvil.



SIN RESTRICCIÓN DE POSICIÓN

Las luminarias LED Coolon pueden colocarse en cualquier posición y orientación deseada sin que esto afecte la vida útil del producto. Esto proporciona una mayor flexibilidad en cuanto a los ángulos de iluminación y orientación.

3
YEARS

GARANTÍA DE FÁBRICA DE 3 AÑOS

Las luminarias Coolon están cubiertas por una garantía de fábrica sólida y completa que cubre un amplio rango de defectos y de parámetros de desempeño durante el tiempo de duración de la garantía.



ENCENDIDO/APAGADO INSTANTÁNEO

Los LED no requieren de un período de calentamiento. Se encienden tiempo fuera de servicio, mayor seguridad y la posibilidad de usar encendido con sensor para ahorrar una cantidad significativa de energía.

IP66

ALTO GRADO DE IP - IP66

Los LED Industriales de Coolon están diseñados específicamente para soportar las arduas condiciones de ambientes de minería. Su diseño robusto permite que nuestros productos LED se usen en muchas aplicaciones distintas y además son lavables a alta presión.



OPERACIÓN A VOLTAJE EXTRA BAJO

Nuestros productos operan con energía DC en voltaje extra bajo. Es sustancialmente más seguro trabajar con este bajo voltaje que con las fuentes de energía convencional.

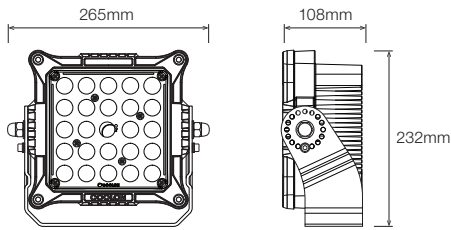


HECHO CON ORGULLO EN AUSTRALIA

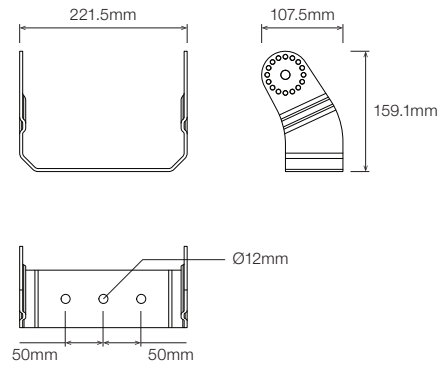
Nuestros productos son diseñados y fabricados en Australia. Diseñados hasta la perfección, usando sólo componentes de la mejor sometida a pruebas exhaustivas para asegurar que supere los más altos estándares de calidad.

DIMENSIONES

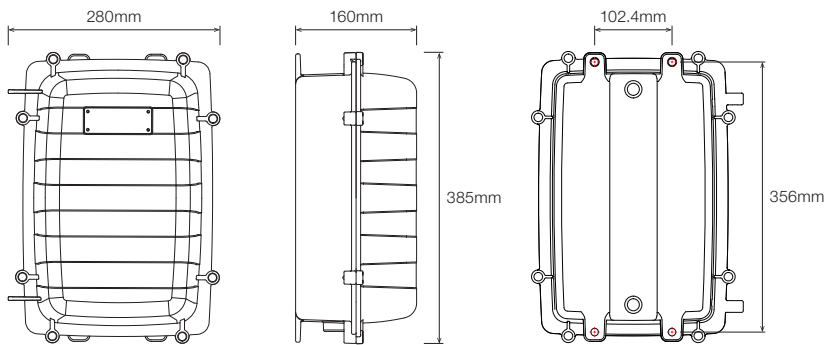
Luminaria CP34



FPB Soporte de montaje para planta fija



036AL Caja de aluminio



ESPECIFICACIONES TÉCNICAS

Marca/Modelo

Modelo CP34

Características Ópticas

Flujo Luminoso (Fotométrico) 12,931 – 18,053 lm

Flujo Luminoso (Luces LED) ~19,150 lm

CCT CWT

CRI > 70

Características Eléctricas (luminaria y fuente de alimentación)

Consumo De Energía ~139.5W @ 230VAC
145W Puesta En Marcha

Voltaje Nominal 230VAC

Rango de Voltaje 90 – 305VAC / 127 – 431VDC

Rango de Frecuencia 47 – 63Hz

Factor de Potencia >0.95 / 230VAC

Corriente CA (Typ.) ~1.36A / 115VAC

~0.70A / 230VAC

~0.60A / 277VAC

Corriente De Fuga <0.75mA / 277VAC

Resistencia a sobre-voltajes I/P-O/P:3.75KVAC I/P-FG:2KVAC
O/P-FG:1.5KVAC

Resistencia de Aislamiento I/P-O/P, I/P-FG, O/P-FG:100M Ohms /
500VDC / 25°C / 70% RH

Diámetro de prensaestopa M20

Apertura de prensaestopa 10 – 14mm

Ambiental

Clasificación IP IP66

Índice de Impacto IK09

Vida útil Esperada 50,000 Horas to 70% Brillo

Rango de Temperatura Operacional -20 a +50°C

Composición del Material (Cuerpo) Aleación de Aluminio (Anodizado y recubrimiento por electrodeposición)

Composición del Material (Soporte) Acero Inoxidable 304

Montaje / Tipo de Soporte Pared / Montaje en Superficie

Peso / Packaging (CP34)

Peso de Luminaria 5.1kg

Dimensiones del empaque 280 x 280 x 140mm

Peso de embalaje 5.5kg

Peso / Packaging (Fuente de alimentación)

Peso de Luminaria 5kg

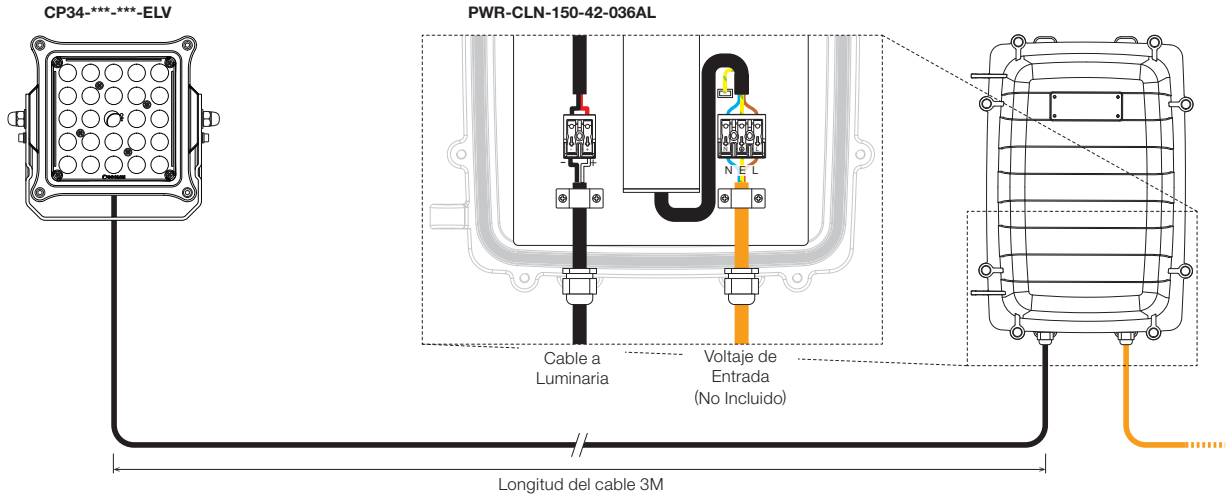
Dimensiones del empaque 400 x 280 x 180mm

Peso de embalaje 5.2kg

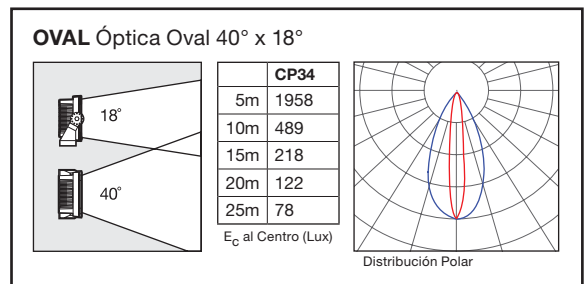
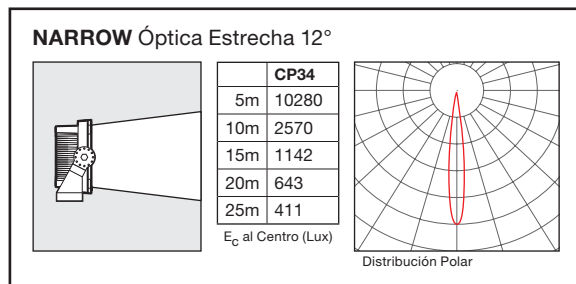
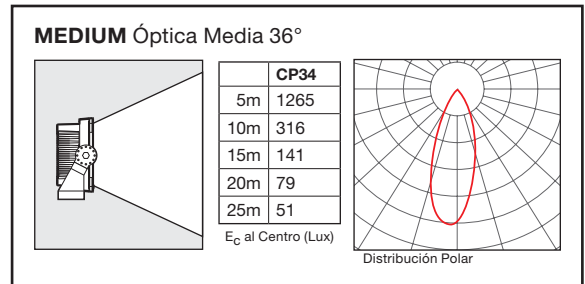
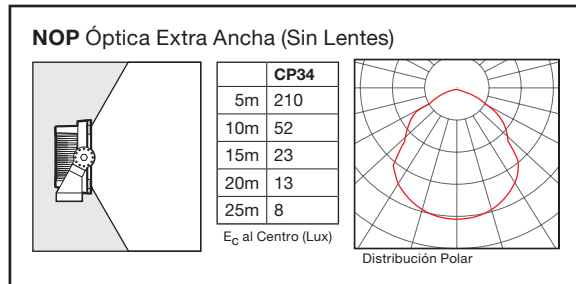
Garantía

Garantía 3 años de garantía como estándar
5 años de garantía extendida opcional

CONFIGURACIÓN KIT CP34



ILUMINANCIA A DISTANCIA CP34



EJEMPLO PARA ORDENAR

CP34 - CWT - MEDIUM - FPB - WPS

PRODUCTO COLOUR TEMP ÓPTICA MONTAJE OPCIÓN DE ALIMENTACIÓN

PRODUCTO	COLOUR TEMP	ÓPTICA	MONTAJE	OPCIÓN DE ALIMENTACIÓN
CP34	CWT LEDs Blanco Frio	NOP Óptica Extra Ancha (Sin Lentes)	FPB Soporte de Montaje de Planta Fija	WPS Con fuente de alimentación
		MEDIUM Óptica Media 36°		
		NARROW Óptica Estrecha 12°		
		OVAL Óptica Oval 40° x 18°		

PRODUCTOS ASOCIADOS

KIT	UNIDAD DE SUMINISTRO	DESCRIPCIÓN
WPS	CP34-***-***-ELV	CP34 Luminaria, Voltaje Extra Bajo
	PWR-CLN-150-42-036AL	Fuente de alimentación industrial Coolon 150W IP66, 42VDC en caja de aluminio 00036