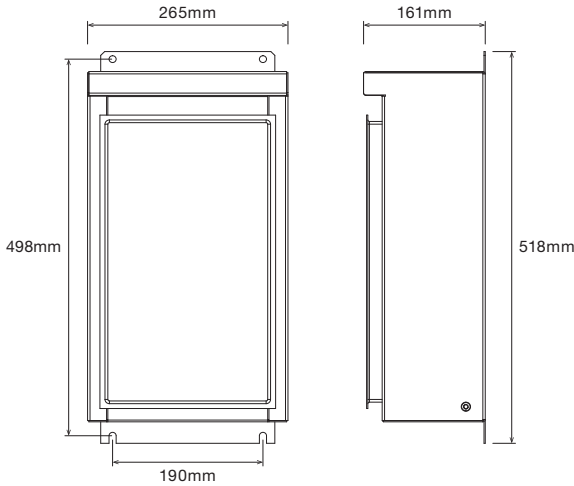


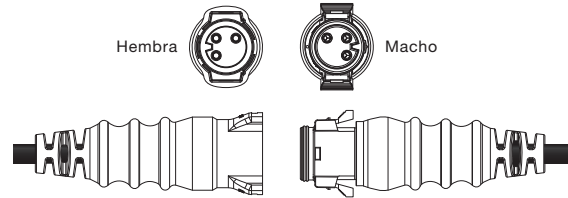
**EQUIPO:**  
DC2-20-CWT-24-LQCBS-4.5

**⚠ ATENCIÓN**  
El extremo de entrada del cable debe tener mínimo 40 mm de espacio libre lejos de la luminaria, para garantizar espacio suficiente para la colocación de cableado.

**1x Fuente de Alimentación (PWR-CLN-240-24-093SS)**



**Conectores LQC**



**Características Eléctricas**

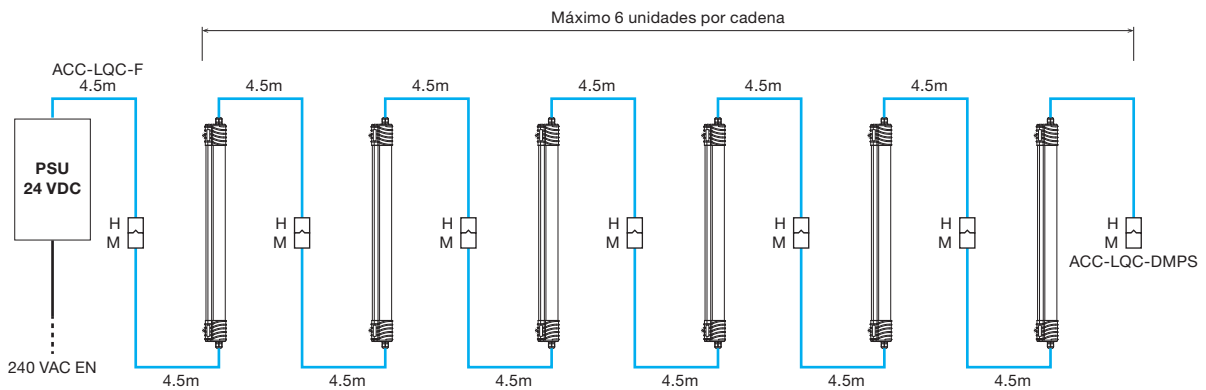
Luminaria	DC2
Consumo de energía	21.5W Típico
Rango de voltaje	23 – 50VDC
Diámetro del cable	7.5mm
Longitud del cable	4.5 Metros

Fuente de Alimentación	PWR-CLN-240-24-093SS
Voltaje de entrada	90 – 305VAC, 127 – 431VDC
Rango de frecuencia	47 – 63Hz
Potencia de salida	240W
Clasificación del IP	IP66

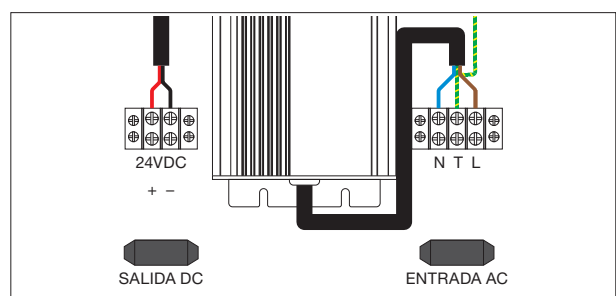
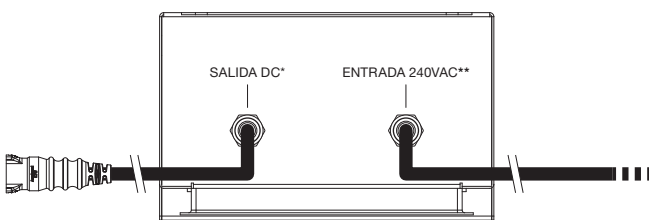
- 1x Cable Hembra Salida DC (ACC-LQC-F)
- 1x Conector de Terminación (ACC-LQC-DMPS)

**INSTRUCCIONES DE INSTALACIÓN**

**Diagrama de cableado DC2**



**Configuración de terminal**



\*Cable embalado por separado

\*\*Cable no incluido