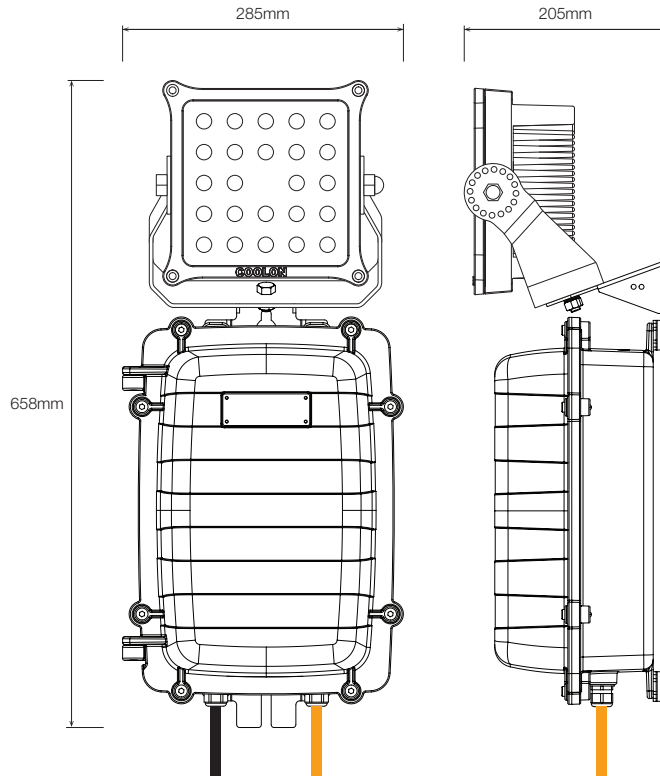


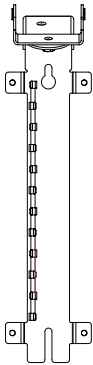
WDN-140



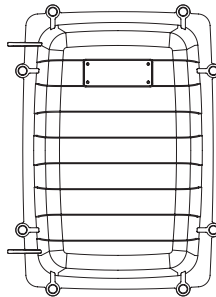
**KIT DE ARMADO**

El kit incluye los siguientes componentes

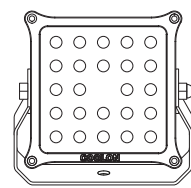
Bracket Para Pared



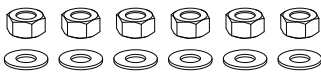
Fuente de Poder y Carcasa



Luminaria LED WDN-140



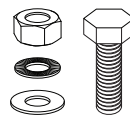
Accesorios de Montaje



6X M8 tuercas nyloc  
6X M8 golillas  
(4 para ser usados 2 de repuesto)



2X M6x20 tornillos hexagonales para la fuente de poder como repuestos



1X M10 tuerca nyloc  
1X M10 golilla  
1X M10 golilla Nord-Lock  
1X M10x25 tornillo cabeza hexagonal



2X bandas de sujeción

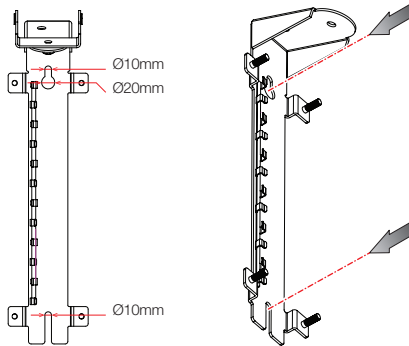


1X 12x9.2 ojal plástico

**INSTRUCCIONES DE MONTAJE**

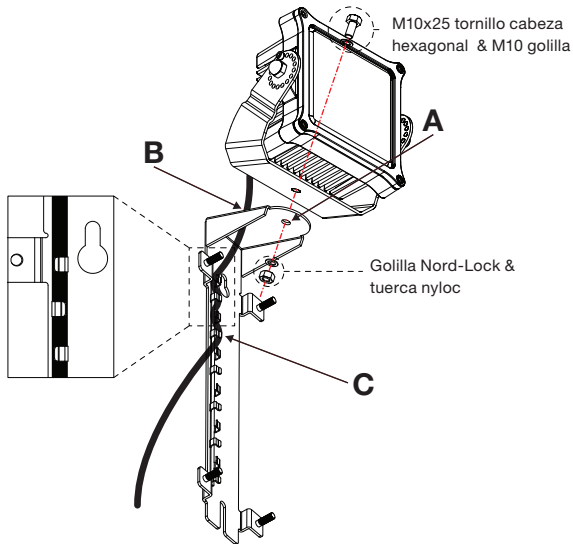
**Paso 1**

Monte el bracket de pared usando los espacios entregados.



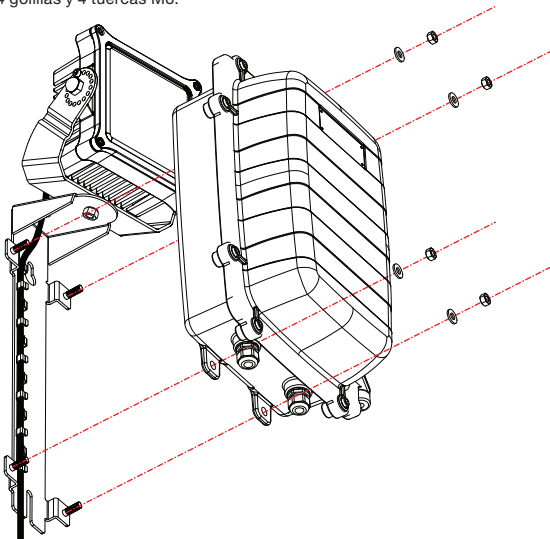
**Paso 2**

Monte la luminaria (A) y pase el cable por el ojal entregado (B) asegurando el cable con los clips retenedores (C) en el bracket.



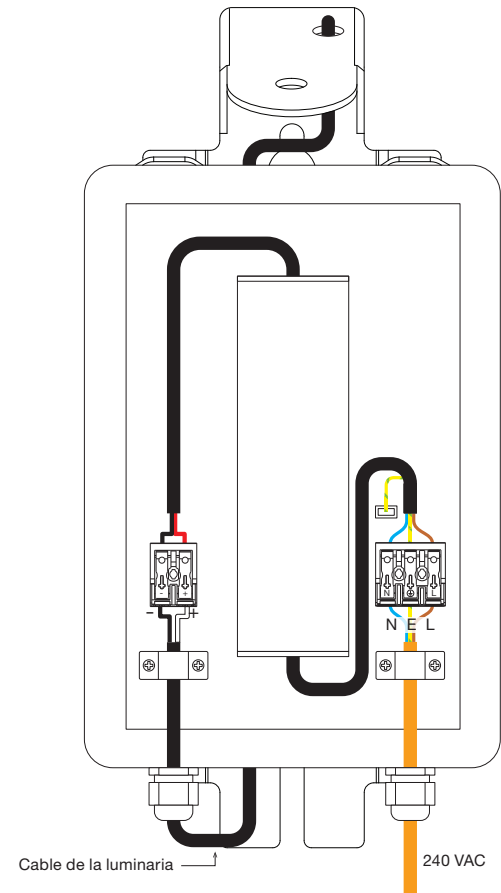
**Paso 3**

Monte la carcasa con la fuente de poder al bracket de pared usando 4 golillas y 4 tuercas M8.



**Paso 4**

Alimente el cable por los espacios y conecte como se muestra abajo, asegurándose que estén bien. Una vez que los cables esta posicionados como se requiere asegure la tuerca de cable para una conexión sellada.



**Paso 5**

la carcasa de la fuente de poder puede ser cerrada y asegurada usando 8X M6x20 con tornillos hexagonales y golilla.

