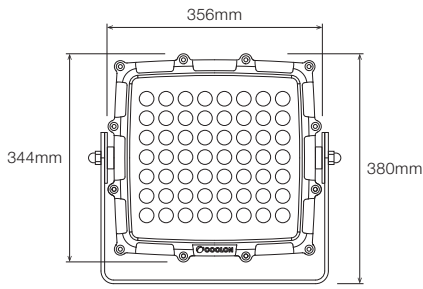
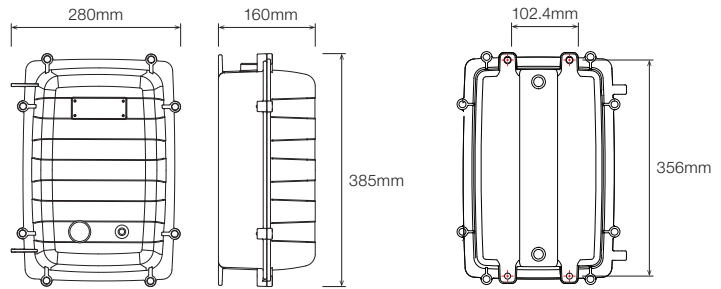


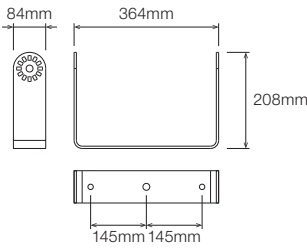
Luminaria CP56



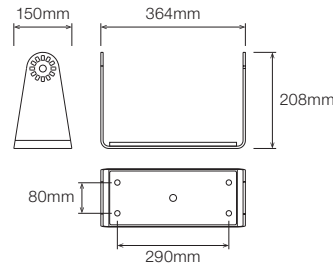
Fuente de Poder 036AL



**Soporte para equipo fijo
MBR-CP56-FPB**



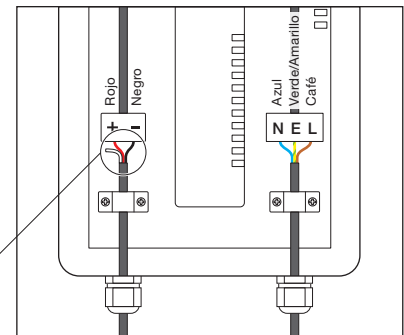
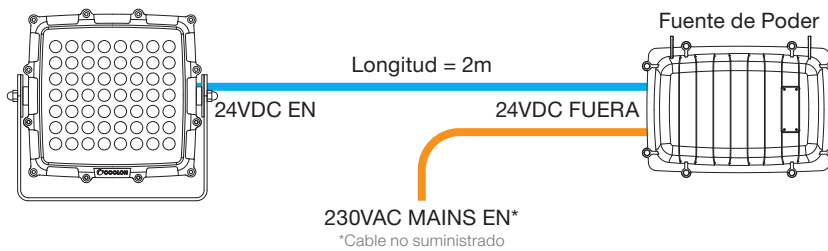
**Soporte para equipo móvil (Opcional)
MBR-CP56-MPB**



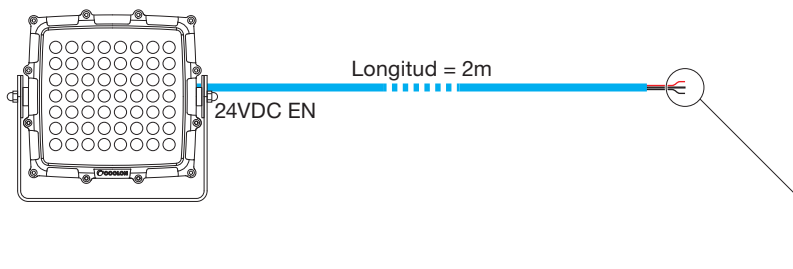
INSTRUCCIONES DE CABLEADO

CP56-WPS

Fuente de Poder PWR-CLN-320-24-036AL



CP56-NPS



Modo de Operación de Energía

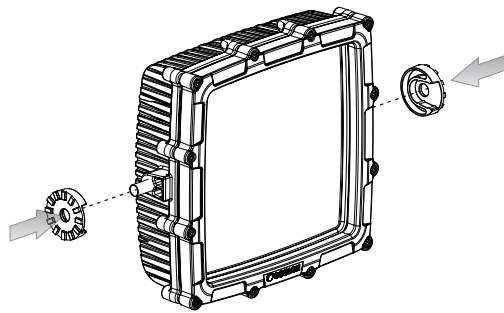


Modo de Operación	Consumo	Conexión	Descripción
Aumentado	300W	Negro + Blanco	Configuración para máxima iluminación
Normal	240W	Blanco desconectado	Configuración para condiciones severas
Reducido	180W	Rojo + Blanco	Configuración para aplicaciones de corriente limitada

INSTALACION DEL SOPORTE DE MONTAJE

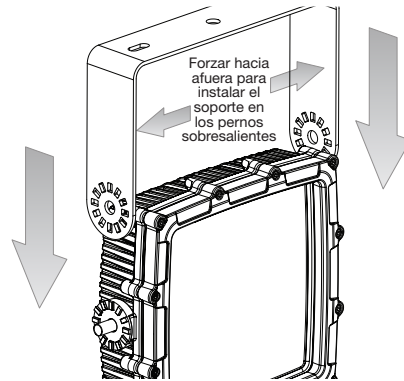
Paso 1

Instalar los seguros del brazo en los espárragos sobresalientes de ambos lados como se muestra a continuación.



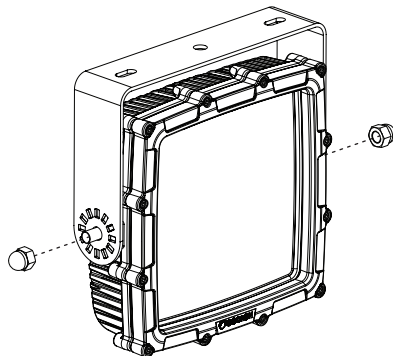
Paso 2

Aplicar la fuerza necesaria para abrir los brazos del soporte de modo que entren en los seguros apropiadamente posicionados.



Paso 3

Alinear las ranuras perforadas del soporte con las muescas correspondientes en los seguros de los brazos, luego apriete las tuercas. Asegurarse que todas las ranuras están firmemente posicionadas en las muescas después de apretar las tuercas. El torque recomendado es 40 Nm.



Por favor utilice Loctite® 243™ Compuesto retenedor (no incluido) para asegurar la tuerca ciega.

IMPORTANTE: Asegurarse que todos las ranuras están firmemente posicionadas en las muescas después de apretar las tuercas.

