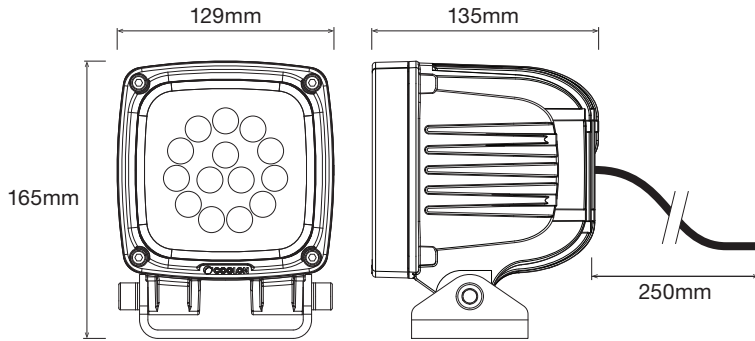
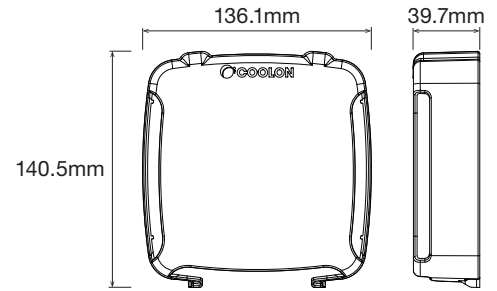


Luminaria CP14-UG con soporte estándar



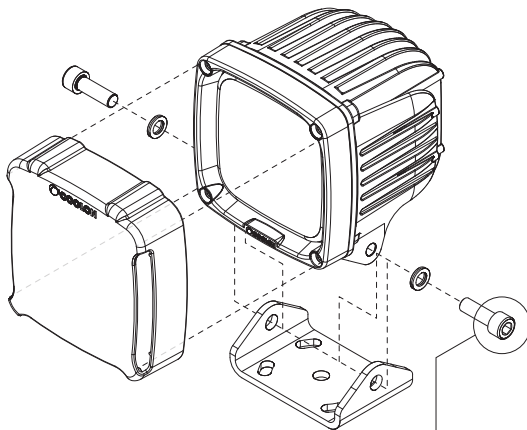
Cubierta de clip opcional ACC-CP14UG-COVER (disponible por separado)



INSTRUCCIONES DE INSTALACIÓN

Paso 1

Ajuste el ángulo de montaje y asegure la lámpara CP14-UG al soporte de montaje usando las Arandelas Norlock y Tornillos Hexagonales M10.



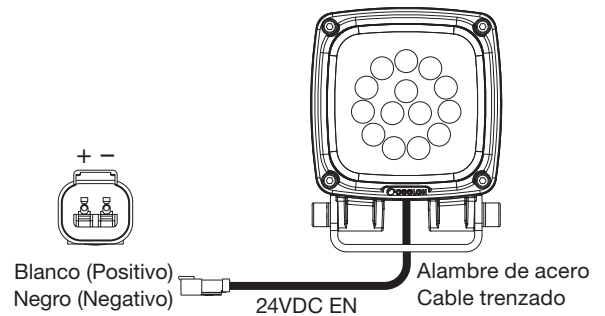
Torque recomendado 37 Nm
Torque máximo 48 Nm



Visite el siguiente enlace o escanee el código QR para una demostración rápida mostrando la eliminación e instalación de la cubierta de clip: goo.gl/OZvYjc

Paso 2

Conecte a la fuente de alimentación compatible de acuerdo con el diagrama de cableado de abajo.



⚠ ATENCIÓN:

La unidad no debe funcionar con la tapa de sujeción y la cara óptica bloqueada u obstruida.

La cubierta de la pinza y otras superficies ópticas deben mantenerse limpias para obtener una salida de luz óptima y evitar daños a la óptica integral ya la cubierta.

Vuelva a colocar la tapa de sujeción si está dañada o no puede limpiarse. Los daños al accesorio debido a la operación con una cara óptica obstruida no serán cubiertos por la garantía.