



IP66

 COOLON

AZIZ LIGHT™

160W Luces LED para Techos Altos

La única solución innovadora para la producción y bodegas.

AZIZ LIGHT™ es una luminaria de bahía de LED extremadamente robusta. Con un cristal temperado en su óptica y compuesta por un cuerpo de aluminio puro forjado en frío, AZIZ LIGHT™ es perfecto para aplicaciones de plantas de procesamiento y almacenes - desde zonas limpias hasta contaminados.

Con más de 140 lm/W, AZIZ LIGHT™ es una de las bahías altas LED más eficientes en el mercado.

Diseñada para:

- Almacenes
- Espacios Públicos
- Tiendas Minoristas
- Pabellones Deportivos





Cuerpo de Aluminio sólido

AZIZ LIGHT™ se puede utilizar en almacenes, instalaciones deportivas, tiendas minoristas y muchas otras aplicaciones.

No importa cuál sea el uso, AZIZ LIGHT™ en sus instalaciones dan lugar a una reducción de las mantenimientos, y un período de retorno en la inversión corto.

Desempeño de Óptica mejorado

Salida de luz de alta intensidad. Más de 140 lm/W de eficacia. Bajo consumo de energía. Larga duración. Precio increíblemente bajo. AZIZ LIGHT™ es todo lo que Podría desear en una alta bahía.



TEMPERATURA DE SUPERFICIE BAJA

Las luces LED Industriales de Coolon tienen una temperatura superficial más baja que sus equivalentes HID, lo cual evita que el polvo se adhiera a la luminaria. Esto permite una limpieza más fácil y prolonga la vida de la luminaria.



SIN OSCILACIONES

Las luminarias LED funcionan con energía DC de bajo voltaje constante y no producen efectos estroboscópicos visibles, lo que disminuye el cansancio ocular y mejora significativamente la seguridad en áreas con maquinaria móvil presente.



SIN RESTRICCIÓN DE POSICIÓN

Las luminarias LED Coolon pueden colocarse en cualquier posición y orientación deseada sin que esto afecte la vida útil del producto. Esto proporciona una mayor flexibilidad en cuanto a los ángulos de iluminación y orientación.

3
YEARS

3 AÑOS DE GARANTÍA DE FÁBRICA

Las luminarias Coolon están cubiertas por una garantía de fábrica sólida y completa que cubre un amplio rango de defectos y de parámetros de desempeño durante el tiempo de duración de la garantía.



ENCENDIDO/APAGADO INSTANTÁNEO

Los LED no requieren de un período de calentamiento. Encendido instantáneo al 100% se traduce en cero tiempo fuera de servicio, mayor seguridad y la posibilidad de usar encendido con sensor para ahorrar una cantidad significativa de energía.

L70

LARGA VIDA DE FUNCIONAMIENTO

La especificación actualmente disponible de las LEDs con mejor reputación a nivel mundial indica 50,000 horas de uso continuo a la corriente indicada dentro del rango de temperatura operacional a un 70% de emisión residual de luz.



CALIDAD DE LUZ BLANCA C/ CRI

Esta luminaria emite luz con un espectro que simula el de la luz natural con un índice de reproducción cromática relativamente alto (el CRI típico está entre 75 - 80), lo que permite una excelente diferenciación de color.

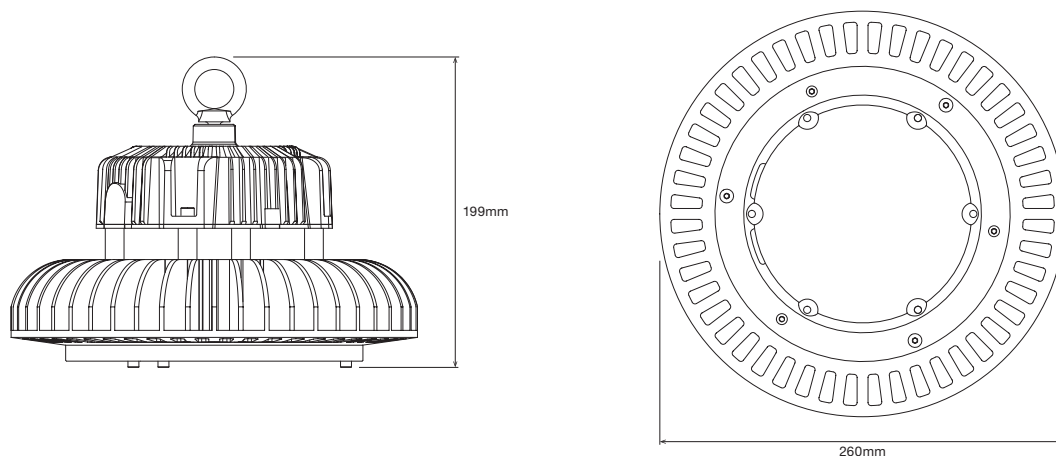


HECHO CON ORGULLO EN AUSTRALIA

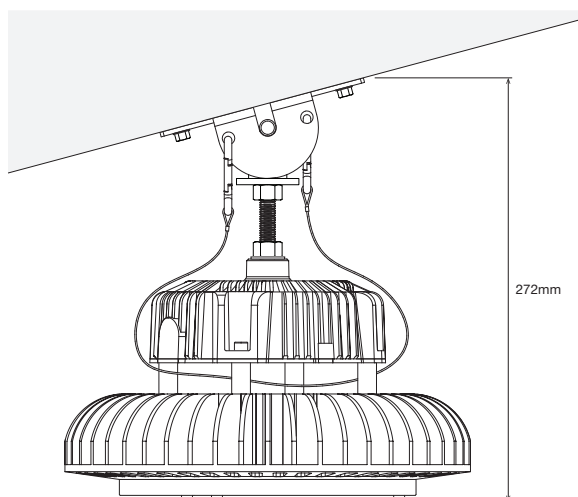
Nuestros productos son diseñados y fabricados en Australia. Diseñados hasta la perfección, usando sólo componentes sometidos a pruebas exhaustivas para asegurar que supere los más altos estándares de calidad.

DIMENSIONES

AZIZ LIGHT™ 160W Montaje en gancho



AZIZ LIGHT™ 160W T-Bolt Soporte de montaje



ESPECIFICACIONES TÉCNICAS

Producto

| | |
|--------|---------------|
| Modelo | AZIZLIGHT-160 |
|--------|---------------|

Características Ópticas

| | |
|------------------------------|------------------|
| Flujo Luminoso (Fotométrico) | 20,087lm |
| Flujo Luminoso (Luces LED) | 21,800lm |
| CCT | CWT 4700 – 8000K |

Características Eléctricas (Luminaria y Suministro de Energía)

| | |
|---------------------|---|
| Consumo de Energía | 143W at 25°C |
| Voltaje Nominal | 230VAC |
| Rango de Voltaje | 100 – 305VAC, 127 – 431VDC |
| Rango de Frecuencia | 47 – 63Hz |
| Factor de Energía | >0.95 / 277 VAC |
| Corriente de Fuga | <0.75mA / 277VAC |
| Tipo de Cable | Estándar 3 Core Flex w/ Moldeado 3 pines AU Plug |
| Longitud de Cable | 1.5m |

Las unidades que no estén equipadas con un enchufe deben tener los cables conectados rramente.

Ambientales

| | |
|------------------------------------|---------------------------------|
| Índice IP | IP66 |
| Rango de Temperatura Operacional | -20 – 50°C |
| Tipo de Manejo Térmico | Activo/Continuo |
| Tiempo de Vida Útil | 50.000 Horas a un 70% de Brillo |
| Material de Composición (Cuerpo) | Aluminio Forjado en Frío |
| Material de Composición (Cubierta) | Vidrio Templado |
| Material de Composición (Soporte) | Acero Inoxidable |

Peso / Empaque

| | |
|--------------------------|--------------------|
| Peso de la Luminaria | 5.5 kg |
| Dimensiones del Embalaje | 290 x 290 x 260 mm |

Cumplimiento (Estándares de Seguridad)

| | |
|------------------|---|
| AS/NZS60598.1 | Luminarias - Requisitos generales y Pruebas |
| AS/NZS 60598.2.1 | Luminarias - Requisitos particulares - Fijo Luminarias de uso general |

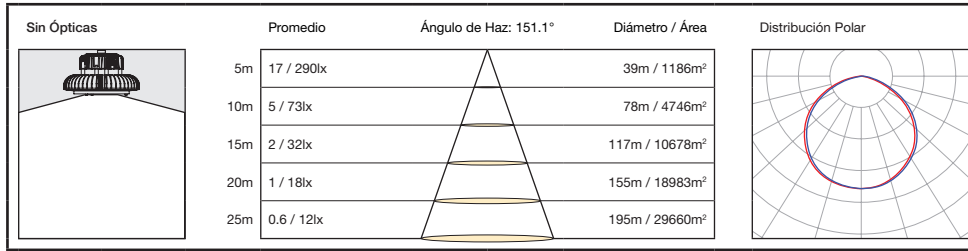
Cumplimiento (EMC)

| | |
|----------------|---|
| AS/NZS CISPR15 | Límites y métodos de medición de características de las perturbaciones de iluminación y equipos similares |
|----------------|---|

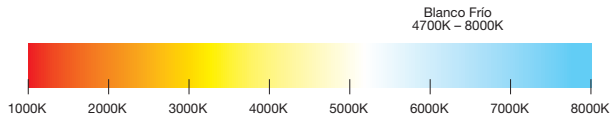
Garantía

| | |
|----------|--|
| Garantía | 3 año de garantía estándar. 5 años garantía extendida opcional. |
|----------|--|

ILUMINACIÓN EN LA DISTANCIA



TEMPERATURAS DE COLOR



Todas las temperaturas de color son indicativas. Puede ocurrir alguna variación.

EJEMPLO PARA ORDENAR

AZIZLIGHT - 160 - CWT - NOP - HKM - MP

PRODUCTO TIPO TEMPERATURA DE COLOR ÓPTICAS MONTAJE SUMINISTRO DE OPCIÓN

| PRODUCTO | TIPO | TEMPERATURA DE COLOR | ÓPTICAS | MONTAJE | SUMINISTRO DE OPCIÓN | | | | | |
|-------------|------|----------------------|---------|-------------|----------------------|-------------|-----|---------------------------|----|-------------|
| AZIZ LIGHT™ | 160 | 160W | CWT | Blanco Frío | NOP | Sin Ópticas | HKM | Montaje de Gancho | MP | Mains Poder |
| | | | | | | | SWB | T-Bolt Soporte de montaje | | |