



 COOLON

CP22 - SUPERBEAM

60W Reflector LED

Equipado con lo último en tecnología de iluminación LED acoplada con innovaciones ópticas de vanguardia, el reflector CP22 forma una luminaria ideal para larga distancia en haz estrecho y configuración de bajo consumo. Su cuerpo robusto permite que la C22 pueda usarse en los entornos más difíciles, soportando exposición continua a vibración y otros elementos.

Diseñado y fabricado en Australia usando sólo componentes de la más alta calidad, La Luminaria LED de Alta Potencia CP22 ha sido diseñada específicamente para aplicaciones industriales en las cuales la confiabilidad y desempeño son primordiales.

Cada componente de la luminaria LED CP22 ha sido diseñado cuidadosamente para obtener muchos beneficios de la tecnología de última generación en aplicaciones de iluminación industrial.

Diseñado para ser usado en:

- Máquinas de Rieles
- Locomotoras
- Piezas Móviles de Rieles
- Balizas de Navegación
- Dragalinas
- Apiladores / Recuperadores
- Camiones



Construcción Robusta Y Resistente A La Vibración

Basado en sus predecesores mineros, la luminaria CP22 heredó la solidez e indestructibilidad necesarias para los entornos más difíciles.

El cuerpo y los soportes de montaje de la luminaria han sido diseñados específicamente para sobrevivir a la exposición prolongada a niveles variables de vibración y sus efectos de resonancia armónica.

Pico de Intensidad máxima > 200,000Cd

Creado específicamente para cumplir con el Estándar Australiano para Iluminación y Visibilidad en Vehículos Ferroviarios AS7531.4-2007

Las luces delanteras en la maquinaria ferroviaria son capaces de viajar a velocidades de más de 60km/h y con un peso de más de 20 toneladas de masa bruta esto deberá producir un pico de intensidad mínima de 200.000 candela.

L70

LARGA VIDA ÚTIL DE OPERACIÓN

Actualmente, la especificación disponible de los fabricantes de LED más importantes del mundo establece 50,000 horas de operación continua a la corriente establecida dentro del rango de temperatura de operación a 70% de luz residual.



ENCENDIDO/APAGADO INSTANTÁNEO

Los LED no requieren de un período de calentamiento. Se encienden tiempo fuera de servicio, mayor seguridad y la posibilidad de usar encendido con sensor para ahorrar una cantidad significativa de energía.



TEMPERATURA DE SUPERFICIE FRÍA

Las Lámparas LED Industriales de Coolon tienen una temperatura de superficie mucho menor que la de los equivalentes HID tradicionales lo que evita que la suciedad se funda en la luminaria. Esto facilita la limpieza y prolonga la vida útil de la luminaria.

IP66

ALTO GRADO DE IP - IP66

Los LED Industriales de Coolon están diseñados específicamente para soportar las arduas condiciones de ambientes de minería. Su diseño robusto permite que nuestros productos LED se usen en muchas aplicaciones distintas y además son lavables a alta presión.



SIN RESTRICCIÓN DE POSICIÓN

Las luminarias LED de Coolon pueden ubicarse y orientarse de cualquier manera deseada sin afectar la vida útil del producto. Esto proporciona mayor flexibilidad en cuanto a ángulos y orientación.



OPERACIÓN A VOLTAJE EXTRA BAJO

Nuestros productos operan a un voltaje de DC extra bajo. Es sustancialmente más seguro trabajar con nuestras luminarias que con luces convencionales.

3 YEARS

GARANTÍA DE FÁBRICA DE 3 AÑOS

Las luminarias Coolon están cubiertas por una garantía de fábrica sólida y completa que cubre un amplio rango de defectos y de parámetros de desempeño durante el tiempo de duración de la garantía.

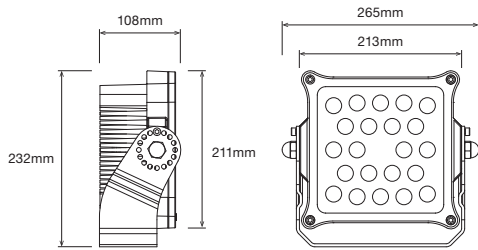


HECHO CON ORGULLO EN AUSTRALIA

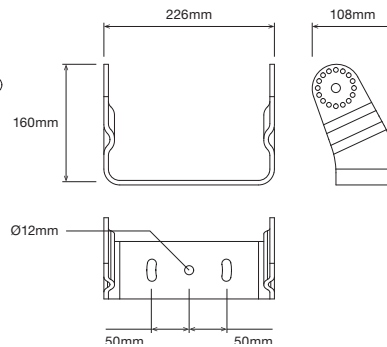
Nuestros productos son diseñados y fabricados en Australia. Diseñados hasta la perfección, usando sólo componentes de la mejor sometida a pruebas exhaustivas para asegurar que supere los más altos estándares de calidad.

DIMENSIONES

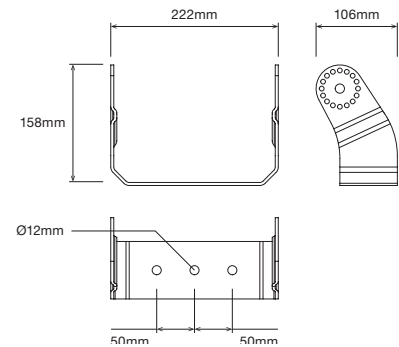
CP22 Luminaire



MPB Soporte p/ Maquinaria Móvil

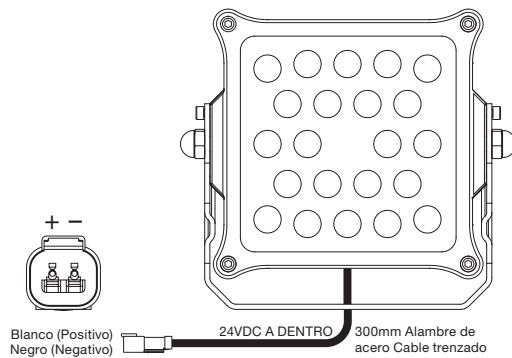


FPB Soporte p/ Maquinaria Fija



CONFIGURACIÓN

ELV Baja Tensión Extra



ESPECIFICACIONES TÉCNICAS

Marca/Modelo

Modelo	CP22
--------	------

Características Ópticas

Pico de Intensidad Cd	214200 Cd
CCT	5800 – 6900K
CRI	>70

Características Eléctricas (Luminaria)

Consumo Energético	58.8W Típico, 65W al encender
Voltaje Nominal	24VDC
Rango de Voltaje	12 – 30VDC
Tipo de Cable	UL2095, 16 AWG x 2C PVC Trenzado, Resistente a UV
Diámetro de Cable	7.5mm
Longitud de Cable	200mm

Ambiental

Grado IP	IP66
Grado de Impacto	IK09
Prueba con Rocío Salino	Sí
Rango de Temp. de Operac.	-30 a +50°C
Tipo de Manejo Térmico	Activo/Continuo
Vida Útil Esperada	50.000 Horas a un 70% de Brillo
Composición Material (Cuerpo)	LM6 aleación de aluminio (<0,1% de contenido de cobre)
Composición Material (Ópticas)	PMMA
Composición Material (Cubierta)	Vidrio Templado Estándar Opciones disponibles en Policarbonato y Grilamid TR90 a solicitud
Tipo de Montaje/Soporte	FPB (Estándar) MPB (Opcional)
Ajuste de Ángulo	11.25° pasos

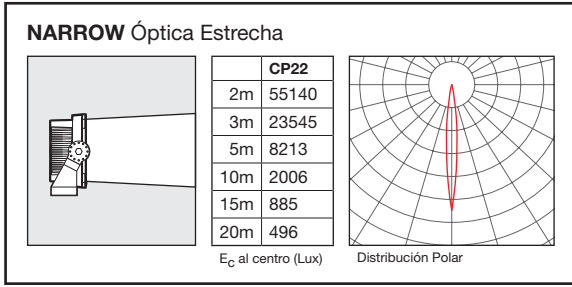
Peso/Empaque

Peso de Luminaria	4kg	MPB
Peso de Soporte	1.1kg	2kg
Dimensiones del Empaque	280 x 280 x 140mm	
Peso del Empaque	5.5kg	6.4kg

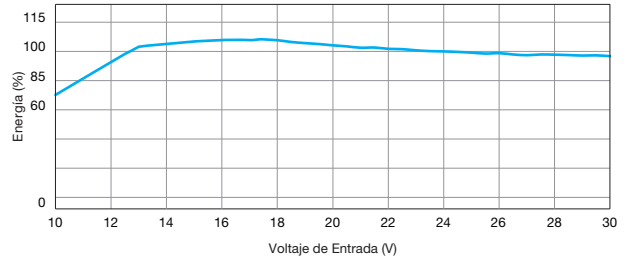
Garantía

Garantía	3 años de garantía como estándar 5 años de garantía extendida opcional
----------	---

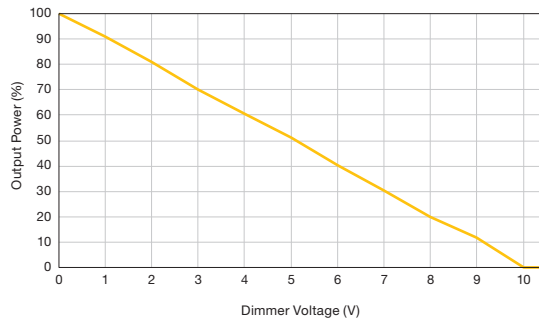
ILUMINACIÓN A DISTANCIA



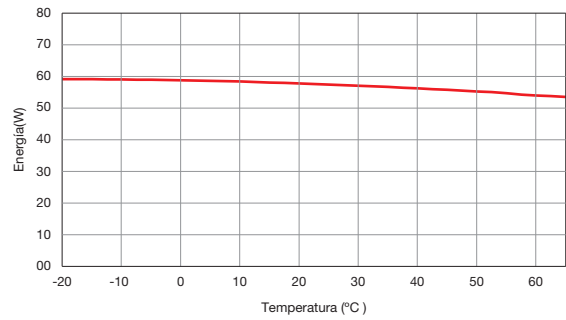
VOLTAJE DE SUMINISTRO VS ENERGÍA



VOLTAJE DE ATENUACIÓN VS PODER



TEMPERATURA AMBIENTE VS ENERGÍA



EJEMPLO PARA ORDENAR

CP22 - SB - NARROW - FPB¹

PRODUCTO TIPO ÓPTICA MONTAJE

PRODUCTO	TIPO	ÓPTICA	MONTAJE
CP22	SB 12VDC - 30VDC	NARROW Óptica Estrecha	FPB Soporte p/ Maquinaria Fija MPB Soporte p/ Maquinaria Móvil

¹ De no especificarse el MONTAJE, se suministrará un Soporte Fijo p/ Maquinaria