



WARDEN 140

140W LED
replacement
for Watchman
HID up to 400W

 **COOLON**

LED DE APOYO

140W Reflector LED

La Luminaria LED de apoyo ha sido diseñada y fabricada en Australia usando sólo los componentes de más alta calidad, usando sólo componentes de la más alta calidad para su uso específico en aplicaciones industriales en las cuales la confiabilidad y el nivel de desempeño son primordiales.

El LED de apoyo fue diseñado y desarrollado para reemplazar las luces de halógeno/ xenón preexistentes en equipamiento industrial y de minería. La Luminaria LED de alta potencia brinda un rendimiento superior en un tamaño compacto.

Todos los componentes de la Luminaria LED de apoyo han sido cuidadosamente diseñados para suministrar el desempeño más confiable y proporcionar los beneficios de la tecnología de iluminación en estado sólido en aplicaciones industriales.

La Luminaria LED de apoyo tiene un Índice IP66 y es apta para uso en interiores y exteriores. La amplia gama de ópticas disponible le permite adaptarse a casi cualquier aplicación.

Diseñada para:

- Iluminación de área
- Reflectores
- Iluminación de vigilancia
- Iluminación de seguridad
- Iluminación de talleres



Reflectores Multipropósito para los Entornos más difíciles

La Luminaria LED de apoyo ha sido diseñada y fabricada en Australia usando sólo los componentes de más alta calidad para su uso específico en aplicaciones industriales en que la confiabilidad y el nivel de desempeño son primordiales. Está idealmente adaptada para situaciones en las que el mantenimiento de bombillas sería difícil o imposible.

Construido para perdurar

A diferencia de los reflectores LED convencionales, la luminaria LED de apoyo fue diseñada para soportar abuso constante.

- Resistente a Vibración, Impactos y Golpes
- Resistente a Químicos
- Lavable a Alta Presión
- No se ve Afectada por Variaciones Severas de Temperatura



TEMPERATURA DE SUPERFICIE FRÍA

Las Lámparas LED Industriales de Coolon tienen una temperatura de superficie mucho menor que la de los equivalentes HID tradicionales lo que evita que la suciedad se funda en la luminaria. Esto facilita la limpieza y prolonga la vida útil de la luminaria.



SIN PARPADEO

Las luminarias LED funcionan con un voltaje muy bajo y constante y no producen efectos estroboscópicos visibles, lo cual reduce el esfuerzo al cual son sometidos los ojos y mejora significativamente la seguridad en áreas en que se encuentra presente maquinaria móvil.



SIN RESTRICCIÓN DE POSICIÓN

Las luminarias LED Coolon pueden colocarse en cualquier posición y orientación deseada sin que esto afecte la vida útil del producto. Esto proporciona una mayor flexibilidad en cuanto a los ángulos de iluminación y orientación.

3
YEARS

GARANTÍA DE FÁBRICA DE 3 AÑOS

Las luminarias Coolon están cubiertas por una garantía de fábrica sólida y completa que cubre un amplio rango de defectos y de parámetros de desempeño durante el tiempo de duración de la garantía.



ENCENDIDO/APAGADO INSTANTÁNEO

Los LED no requieren de un período de calentamiento. Se encienden tiempo fuera de servicio, mayor seguridad y la posibilidad de usar encendido con sensor para ahorrar una cantidad significativa de energía.

IP66

ALTO GRADO DE IP - IP66

Los LED Industriales de Coolon están diseñados específicamente para soportar las arduas condiciones de ambientes de minería. Su diseño robusto permite que nuestros productos LED se usen en muchas aplicaciones distintas y además son lavables a alta presión.



OPERACIÓN A VOLTAJE EXTRA BAJO

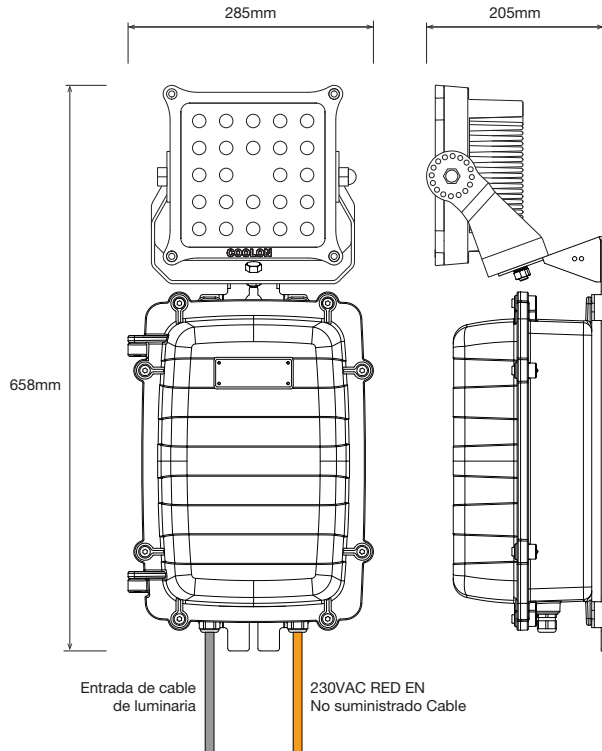
Nuestros productos operan con energía DC en voltaje extra bajo. Es sustancialmente más seguro trabajar con este bajo voltaje que con las fuentes de luz de energía convencional.



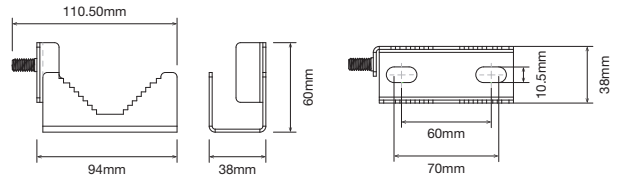
HECHO CON ORGULLO EN AUSTRALIA

Nuestros productos son diseñados y fabricados en Australia. Diseñados hasta la perfección, usando sólo componentes de la mejor sometida a pruebas exhaustivas para asegurar que supere los más altos estándares de calidad.

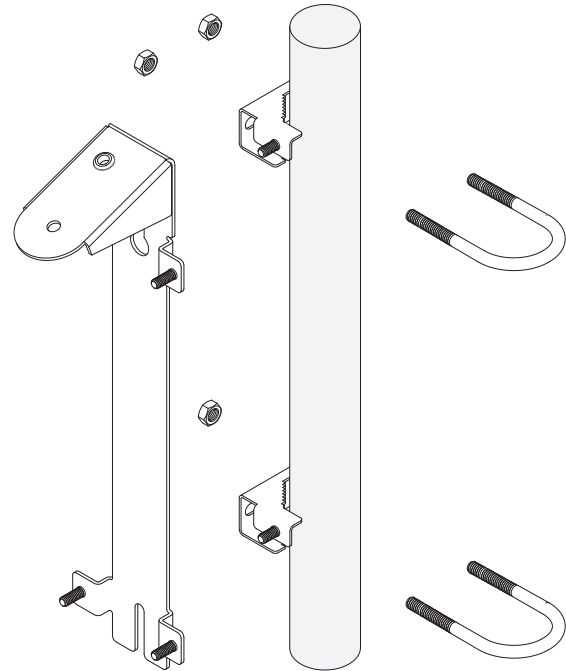
DIMENSIONES



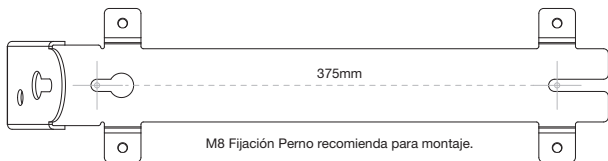
U-POLE KIT DE MONTAJE (OPCIONAL EXTRA)



FÁCIL INSTALACIÓN POLE (USO DE U-BOLT KIT DE MONTAJE)



SOPORTE DE MONTAJE (INCLUIDO)



ESPECIFICACIONES TÉCNICAS

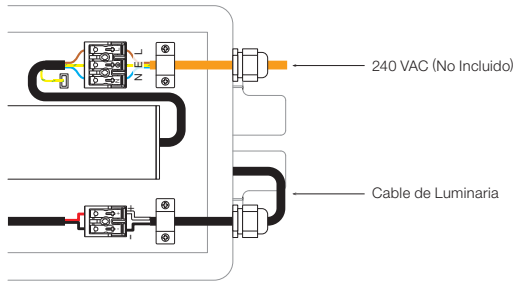
Marca/Modelo	
Modelo	WDN-140
Características Ópticas	
Flujo Luminoso (Fotométrico)	13663lm
Flujo Luminoso (Luces LED)	17150lm
CCT	CWT 5800K - 6900K
CRI	> 70
Características Eléctricas (luminaria y fuente de alimentación)	
Consumo De Energía	150W Típico 155W Puesta En Marcha
Voltaje Nominal	230VAC 230VAC
Rango de Voltaje	90 ~ 305VAC / 127 ~ 431VDC
Rango de Frecuencia	47- 63Hz
Factor de Potencia	>0.95 / 230VAC
Corriente CA (Typ.)	1.7A / 115VAC 0.75A / 230VAC 0.7A / 277VAC
Corriente De Fuga	<0.75mA / 277VAC
Voltaje de Resistencia	I/P-O/P:3.75KVAC I/P-FG:2KVAC O/P-FG:1.5KVAC
Resistencia de Aislamiento	I/P-O/P, I/P-FG, O/P-FG:100M Ohms / 500VDC / 25°C / 70% RH
Cable Gland Diámetro	M20
Cable Gland Apertura	14.6mm
Longitud del Cable	No suministrado cable de red

Ambiental	
Clasificación IP	IP66
Consecuencia	IK09
Vida útil Esperada	50,000 Horas to 70% Brillo
Temp. Alcance	-20 ~ +50°C
Composición del Material (Cuerpo)	Aleación de Aluminio (Anodizado y E - Coated)
Composición del Material (Soporte)	Acero Inoxidable 304
Montaje / Tipo de Soporte	Pared / Montaje en Superficie

Peso / Packaging	
Luminaria Peso	10.5kg
Empaque Dimensiones (LxWxH):	460 x 450 x 260mm
Embalaje Peso	12.4kg

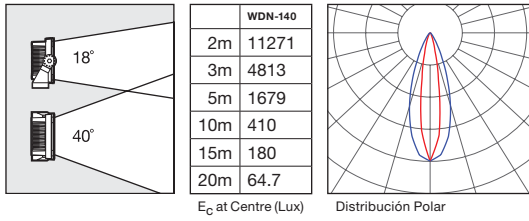
Garantía	
Garantía	3 Años

DIAGRAMA DE CABLEADO

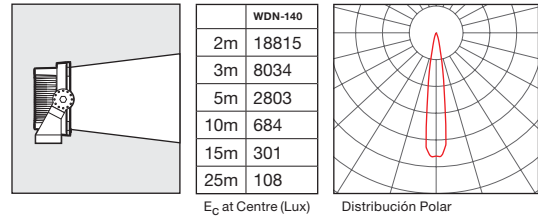


WDN-140 ILUMINACIÓN EN LA DISTANCIA

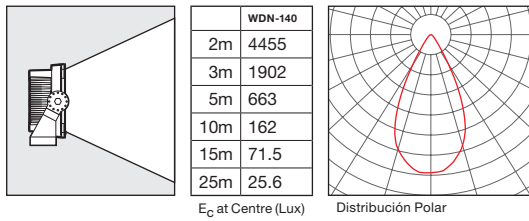
0209 Óptica Ángulo de haz: 40°x18°



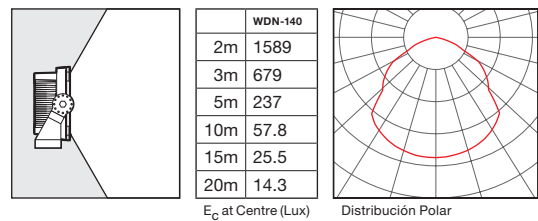
L07 Óptica Ángulo de haz: 14°



L25 Óptica Ángulo de haz: 50°



No Óptica Ángulo de haz: 120°



EJEMPLO PARA ORDENAR

WDN - 140 - CWT - L25 - MP

PRODUCTO TIPO TEMP COLOR ÓPTICA SUMINISTRO DE OPCIÓN

PRODUCTO	TIPO	TEMP COLOR	ÓPTICA	SUMINISTRO DE OPCIÓN
WDN	140 140W	CWT LED Blanco Frío WWT LEDs Blanco Cálido	NOP No hay Óptica O209 Oval 40° x 18° Ángulo de haz L25 50° Ángulo de haz L07 14° Ángulo de haz	MP Alimentación Principal