



 COOLON

CP24

75W LED Luz de Inundación

La CP24 está equipada con los LEDs más poderosos y brinda un equilibrio de potencia y tamaño. Su robusto diseño permite su uso en los entornos más difíciles.

La Luminaria LED de alta potencia CP24 ha sido diseñada y fabricada en Australia usando sólo componentes de la más alta calidad para su uso específico en aplicaciones industriales donde la confiabilidad y el desempeño son primordiales.

Esta luminaria es apta para trabajar mano a mano con el personal en los ambientes más difíciles e idealmente está adaptada para aquellas situaciones en que el mantenimiento de luminarias es difícil o imposible.

Todos los componentes de la luminaria LED CP24 han sido diseñados cuidadosamente para brindar el desempeño más confiable posible y proporcionar muchos beneficios de utilizar tecnología de luz sólida en aplicaciones industriales.

La luminaria LED CP24 tiene un índice IP66 y es apta para su uso en interiores y exteriores.

Diseñada para:

- Iluminación de Superficie
- Bulldozers
- Estacionamientos
- Dragalinas
- Excavadoras
- Entrada / Salida de Cargas
- Plantas de Procesamiento
- Plataformas ROM
- Apiladoras / Reclamadoras
- Camiones
- Plataformas de Lavado
- Talleres



Energía Bruta para los ambientes más difíciles

La CP24 es una luminaria LED de 75W diseñada para los ambientes más difíciles y suministra una inigualable confiabilidad y nivel de desempeño crítico para aplicaciones exigentes.

Construida para durar

La CP24 está diseñada para los entornos más hostiles y suministra confiabilidad y desempeño inigualable, crítico para aplicaciones exigentes.

- Resistente a vibración
- A prueba de impactos/golpes
- Resistente a químicos
- Lavable a alta presión
- No se ve afectada por variaciones severas de temperatura



TEMPERATURA DE SUPERFICIE BAJA

Las luces LED Industriales de Coolon tienen una temperatura superficial más baja que sus equivalentes HID, lo cual evita que el polvo se adhiera a la luminaria. Esto permite una limpieza más fácil y prolonga la vida de la luminaria.



ENCENDIDO/APAGADO INSTANTÁNEO

Los LED no requieren de calentamiento. Se encienden instantáneamente al 100%, lo que se traduce en cero tiempo de espera, una seguridad mejorada y la capacidad de utilizar el sensor de encendido para ahorrar energía significativamente.



SIN OSCILACIONES

Las luminarias LED funcionan con energía DC de bajo voltaje constante y no producen efectos estroboscópicos visibles, lo que disminuye el cansancio ocular y mejora significativamente la seguridad en áreas con maquinaria móvil presente.

IP66

ALTO ÍNDICE DE IP

Las LEDs industriales de Coolon están diseñadas específicamente para soportar las arduas condiciones en ambientes de minería. El diseño robusto permite que nuestros productos LED se utilicen en muchas aplicaciones distintas, y son lavables a alta presión.



SIN RESTRICCIÓN DE POSICIÓN

Las luminarias LED Coolon pueden colocarse en cualquier posición y orientación deseada sin que esto afecte la vida útil del producto. Esto proporciona una mayor flexibilidad en cuanto a los ángulos de iluminación y orientación.



OPERACIÓN A VOLTAJE EXTRA BAJO

Nuestros productos operan con energía DC en voltaje extra bajo. Es sustancialmente más seguro trabajar con este bajo voltaje que con las fuentes de luz de energía convencional.

3
YEARS

3 AÑOS DE GARANTÍA DE FÁBRICA

Las luminarias Coolon están cubiertas por una garantía de fábrica sólida y comprensible que cubre un rango de posibles defectos y parámetros de desempeño durante la duración del período de garantía.

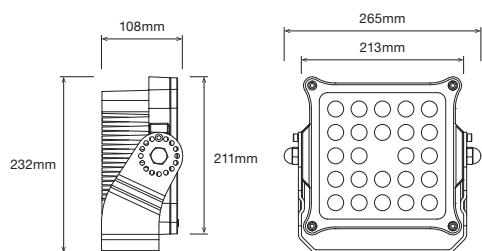


HECHO CON ORGULLO EN AUSTRALIA

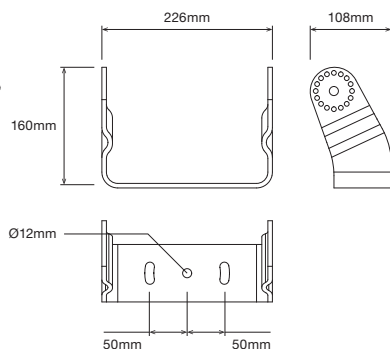
Nuestros productos son diseñados y fabricados en Australia. Con un diseño perfecto y empleando sólo los componentes de más alta calidad y mano de obra altamente calificada, cada luminaria es ensamblada y probada con minuciosidad para asegurar que excede los estándares de calidad más altos.

DIMENSIONES

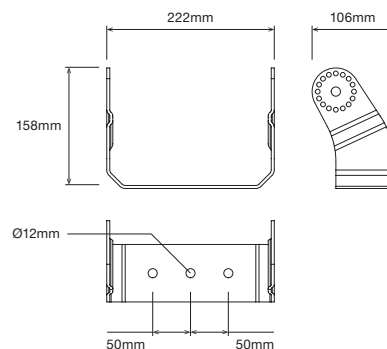
CP24 Luminaire



MPB Bracket Para Planta Móvil

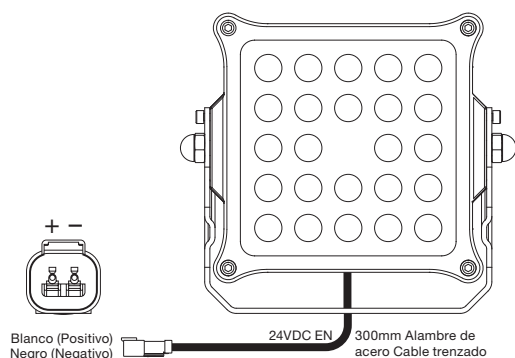


FPB Bracket Para Planta Fija



CONFIGURACIÓN

ELV Baja Tensión Extra



ESPECIFICACIONES TÉCNICAS

Marca / Modelo

Modelo	CP24
--------	------

Características Ópticas

Flujo Luminoso (Fotométrico)	4260 – 5050lm
Flujo Luminoso (Luces LED)	8750 lm
CCT	5800 – 6900K
CRI	>70

Características Eléctricas (Luminaria)

Consumo de Energía	76.5W Típica, 78.2W Encendido
Voltaje Nominal	24VDC
Rango de Voltaje	12 – 34VDC
Tipo de Cable	UL2095, 16 AWG x 2C PVC Trenzado, Resistente a rayos UV
Diámetro de Cable	7.5mm
Longitud de Cable	200mm

Ambientales

Índice IP	IP66
Índice de Impacto	IK09 (Policarbonato o Grilamid)
Probado Contra Rocío de Sal	Sí
Rango de Temperatura Operacional	-30 a +50°C
Tipo de Manejo Térmico	Activo/Continuo
Tiempo de Vida Útil	50.000 Horas a un 70% de Brillo
Material de Composición (Cuerpo)	LM6 aleación de aluminio (<0,1% de contenido de cobre)
Material de Composición (Ópticas)	PMMA
Material de Composición (Cubierta)	Vidrio Reforzado - Estándar Hay opciones disponibles con Policarbonato y Grilamid TR90 a solicitud
Tipo de Montaje/Soporte	FPB (Estándar) MPB (Opcional)
Rango libre entre	11.25° pasos

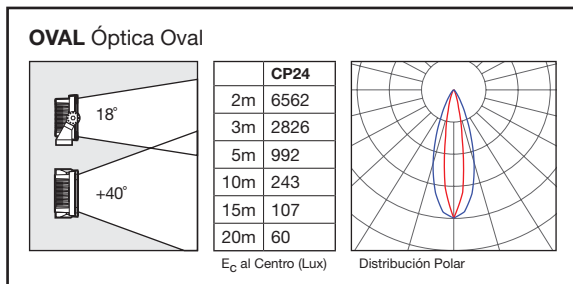
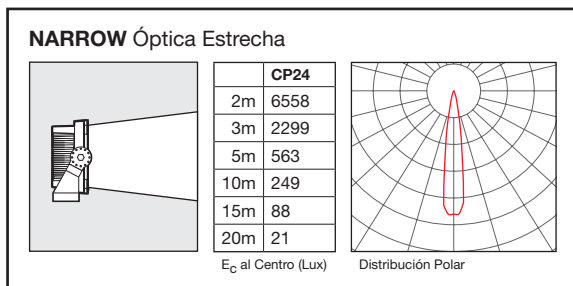
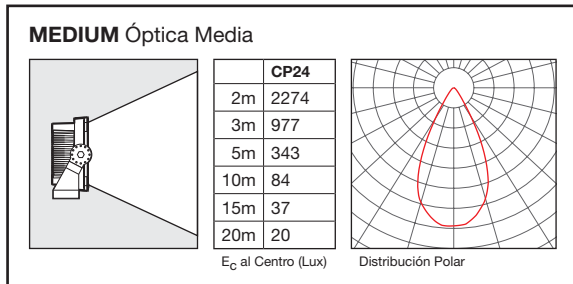
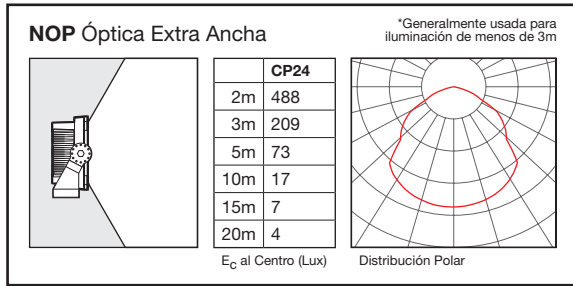
Peso / Empaque

Peso de la Luminaria	4kg	
Peso de Soporte	1.1kg	2kg
Dimensiones de Empaque (CP24)	280 x 280 x 140mm	
Peso de Empaque (CP24)	5.5kg	6.4kg

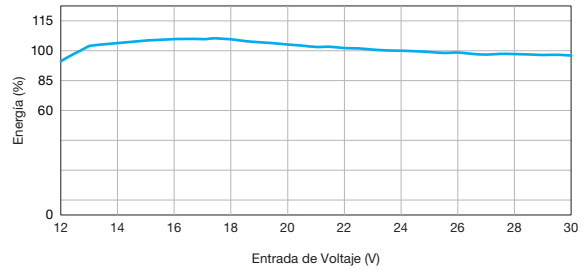
Garantía

Garantía	3 años de garantía como estándar 5 años de garantía extendida opcional
----------	---

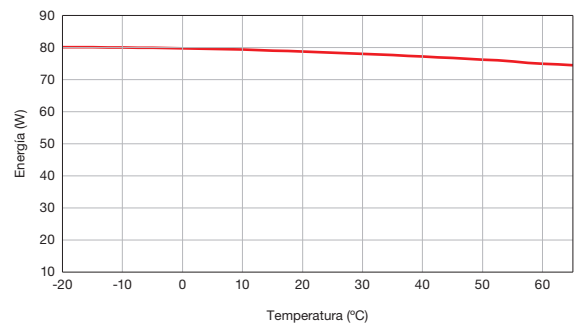
ILUMINACIÓN A DISTANCIA



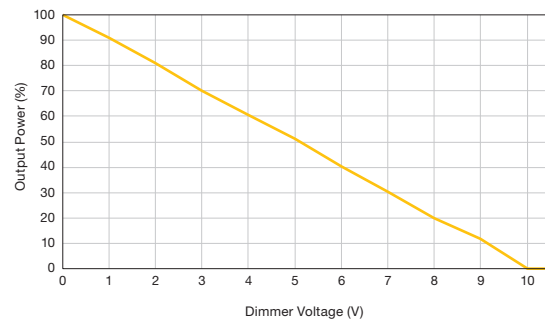
VOLTAJE DE SUMINISTRO VS ENERGÍA



TEMPERATURA AMBIENTAL VS ENERGÍA



VOLTAJE DE ATENUACIÓN VS PODER



EJEMPLO PARA ORDENAR

CP24 - MEDIUM - FPB¹ - ELV

PRODUCTO

ÓPTICAS

MONTAJE

CONFIGURACIÓN

PRODUCTO	ÓPTICAS	MONTAJE	CONFIGURACIÓN
CP24	NOP Óptica Extra Ancha	FPB Soporte de Montaje de Planta Fija	ELV Tensión extra baja
	MEDIUM Óptica Media	MPB Soporte de Montaje de Planta Móvil	
	NARROW Óptica Estrecha		
	OVAL Óptica Oval		

¹ Si no se especifica MONTAJE, se suministrará la planta soporte fijo