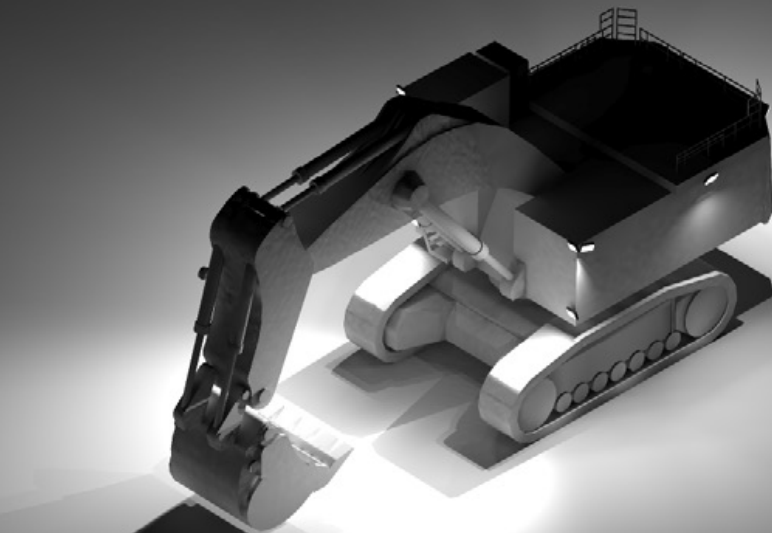


LIEBHERR

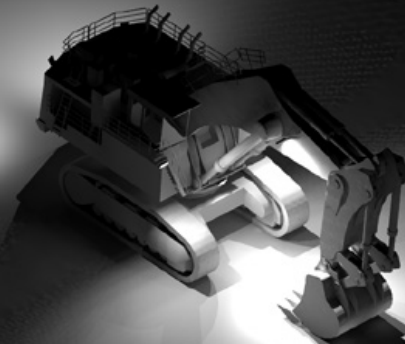
R996

REPORTE DE DISEÑO DE ILUMINACIÓN Y SIMULACIÓN



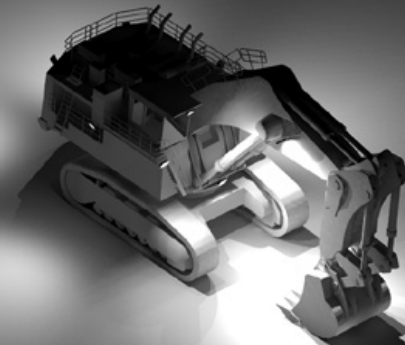
Disposición Sugerida #1

- Alta iluminancia en cubo
- Lanzamiento delantero ancho / medio
- Gran inundación general en la parte posterior de la máquina



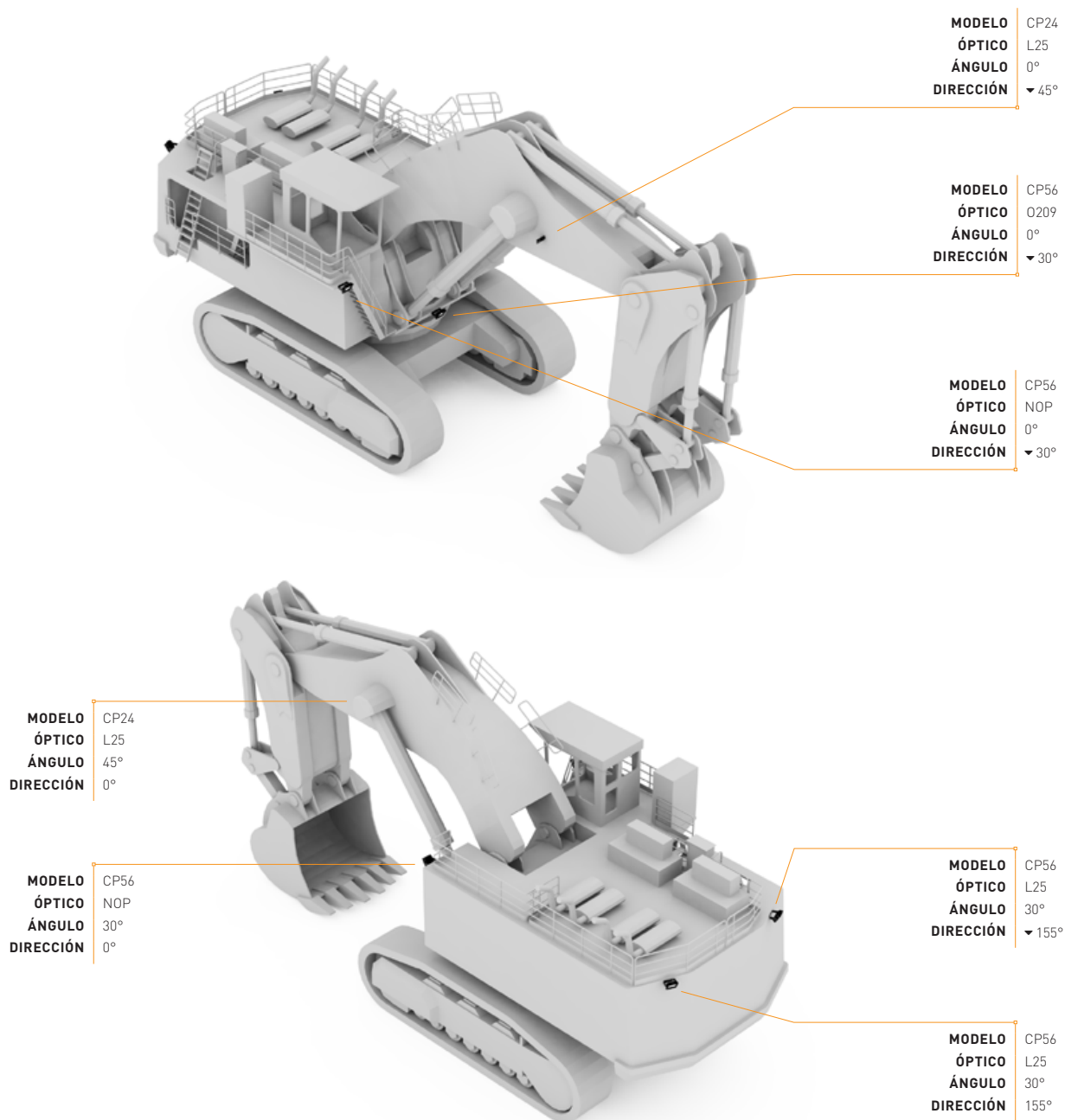
Disposición Sugerida #2

- Iluminancia muy alta en el cubo
- Lanzamiento delantero ancho / medio
- Gran inundación general en la parte posterior de la máquina



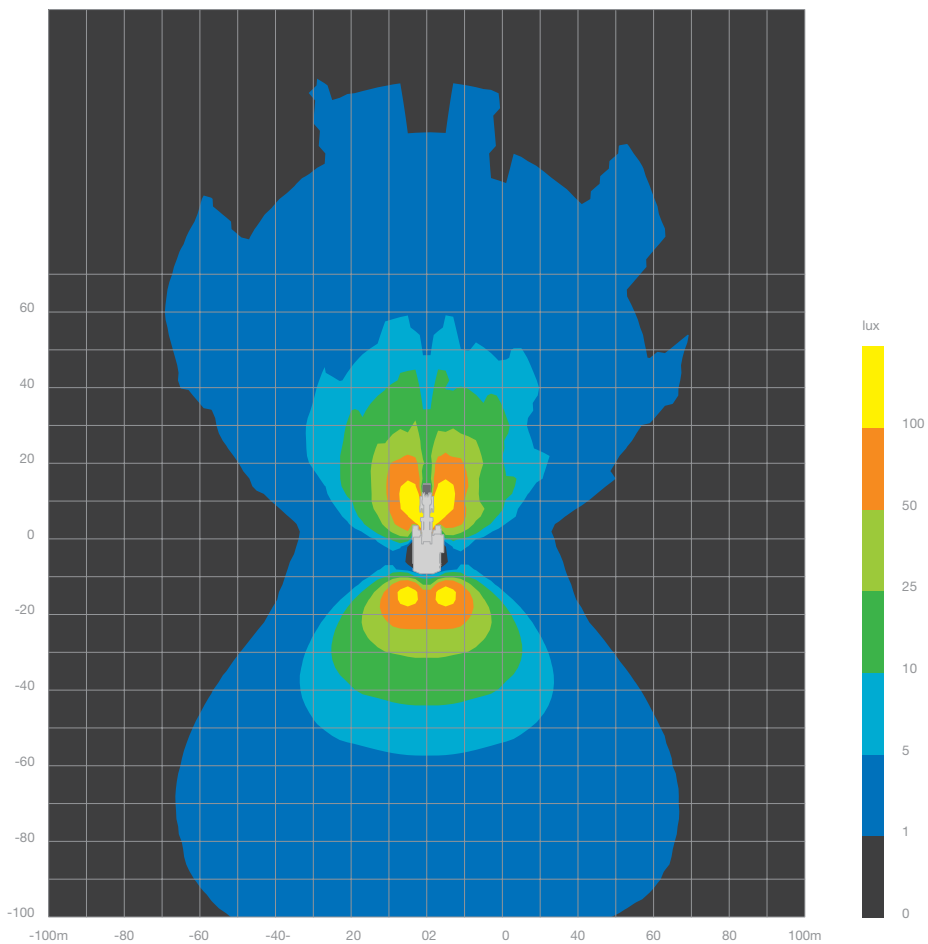
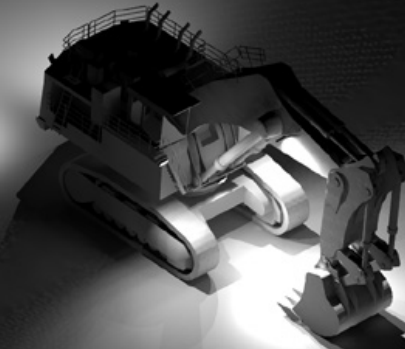
DISPOSICIÓN SUGERIDA #1

Nro. de Modelo	Luminaria	Tipo de Óptica	Cantidad
CP56-NOP-MPB-NPS	Reflector LED CP56	NOP - 120° Ángulo de Haz	2
CP56-L25-MPB-NPS	Reflector LED CP56	L25 - 50° Ángulo de Haz	2
CP56-O209-MPB-NPS	Reflector LED CP56	O209 - 40° x 18° Ángulo de Haz	1
CP24-M-L25-MPB-NPS	Reflector LED CP24	L25 - 50° Ángulo de Haz	2



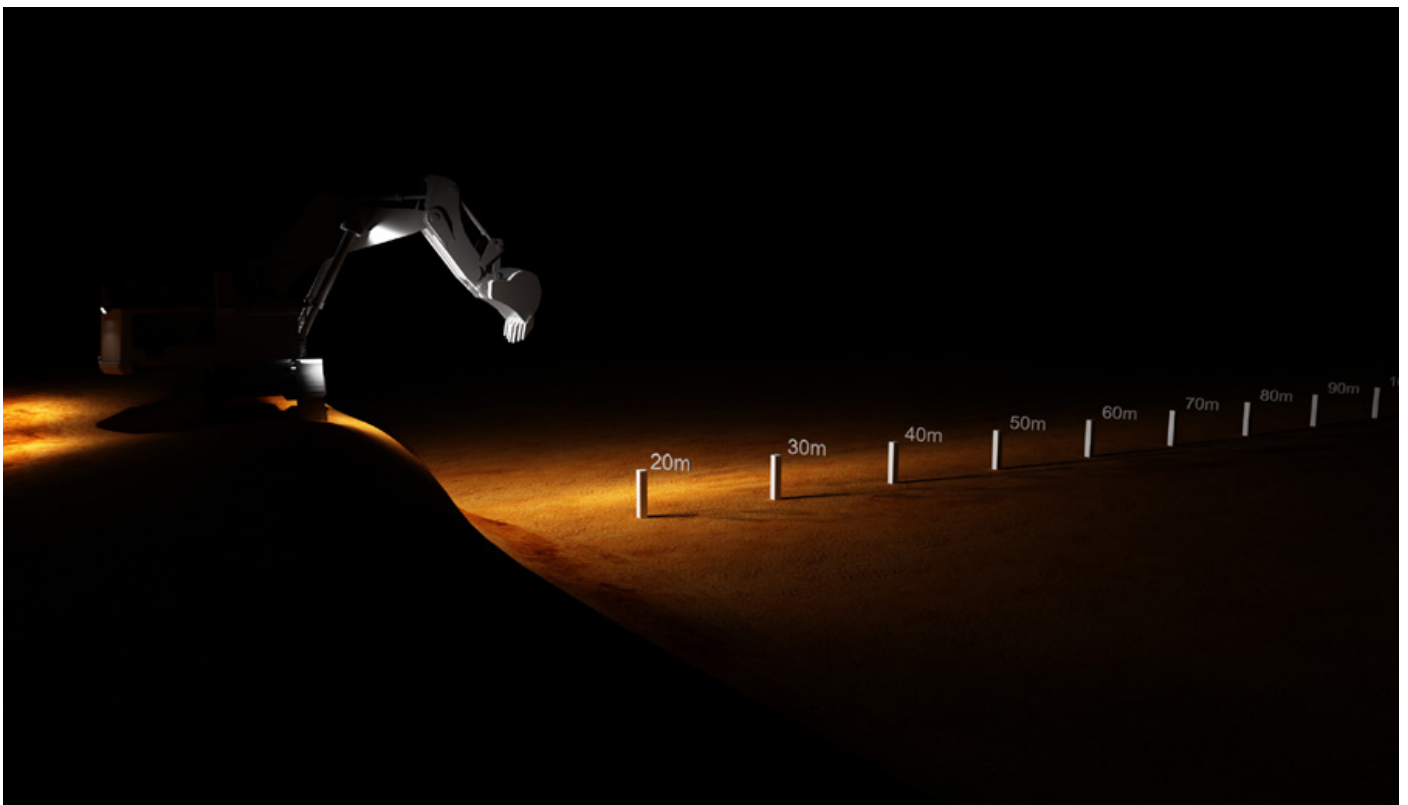
Disposición Sugerida #1

- Alta iluminancia en cubo
- Lanzamiento delantero ancho / medio
- Gran inundación general en la parte posterior de la máquina



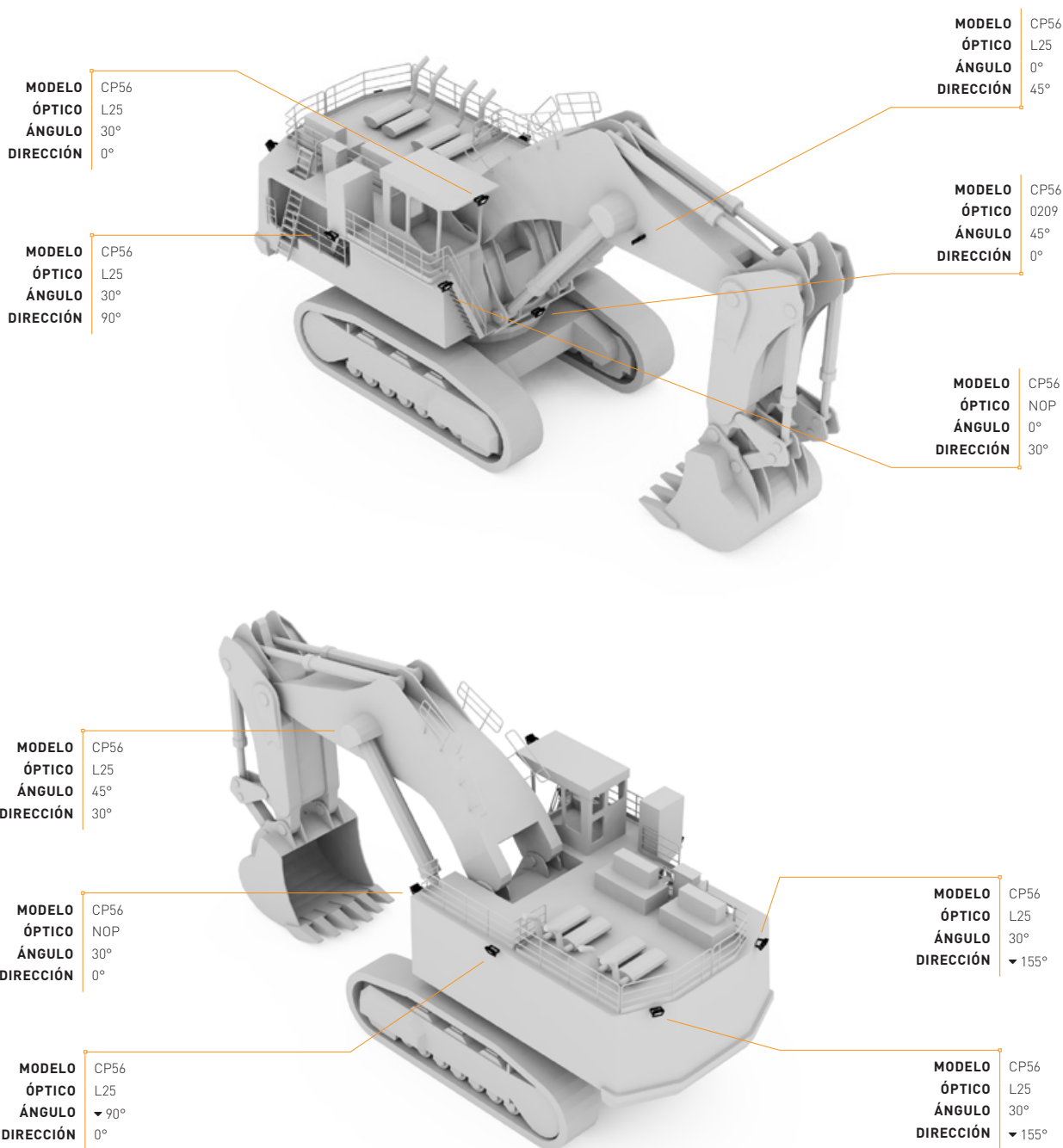
Pérdida de luz / factor de mantenimiento: 0.85
Temperatura ambiente: 35°C

DISPOSICIÓN SUGERIDA #1



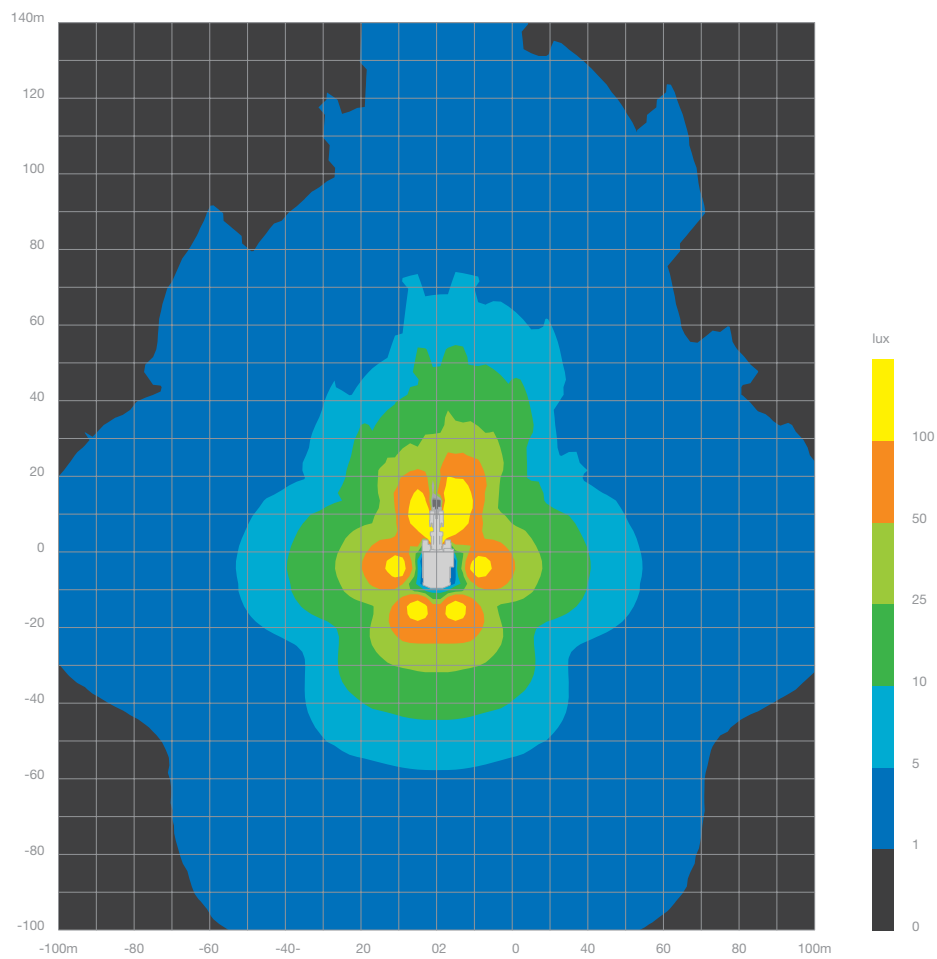
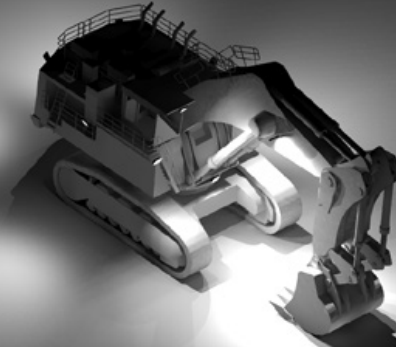
DISPOSICIÓN SUGERIDA #2

Nro. de Modelo	Luminaria	Tipo de Óptica	Cantidad
CP56-NOP-MPB-NPS	Reflector LED CP56	NOP - 120° Ángulo de Haz	2
CP56-L25-MPB-NPS	Reflector LED CP56	L25 - 50° Ángulo de Haz	7
CP56-O209-MPB-NPS	Reflector LED CP56	O209 - 40° x 18° Ángulo de Haz	1



Disposición Sugerida #2

- Iluminancia muy alta en el cubo
- Lanzamiento delantero ancho / medio
- Gran inundación general en la parte posterior de la máquina



Pérdida de luz / factor de mantenimiento: 0.85
Temperatura ambiente: 35°C

DISPOSICIÓN SUGERIDA #2

