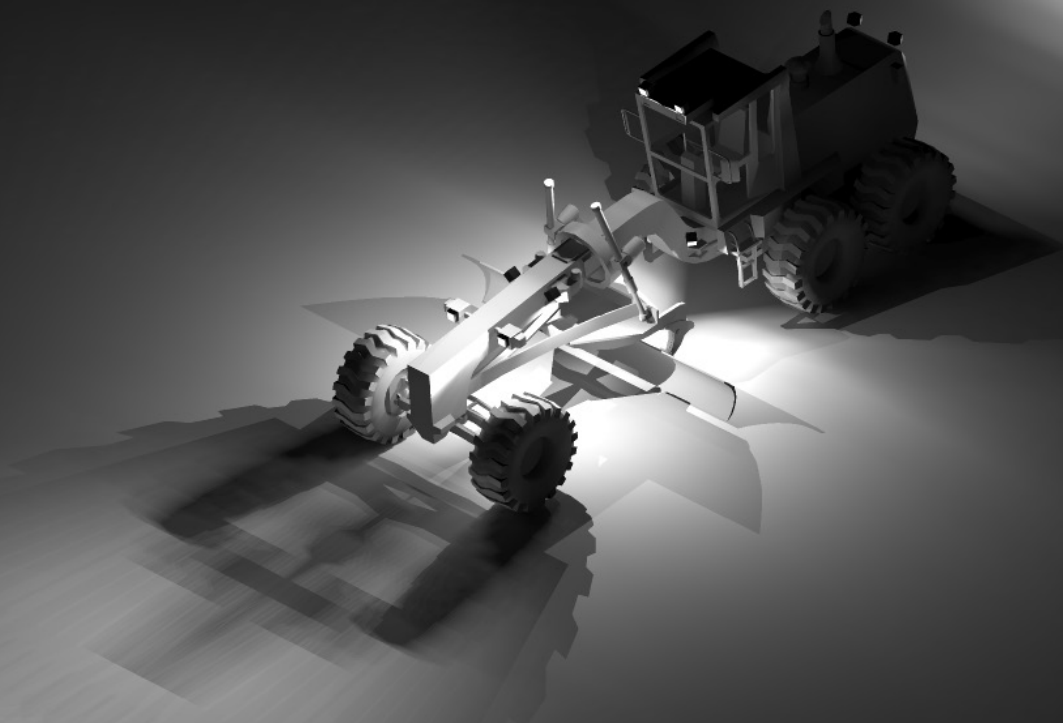


KOMATSU

GD825A

REPORTE DE DISEÑO DE ILUMINACIÓN Y SIMULACIÓN



Disposición Sugerida #1

- Alta iluminancia alrededor de la cuchilla
- Lanzamiento largo hacia adelante
- Inundación ancha y general en la parte posterior de la máquina

**Disposición Sugerida #2**

- Alta iluminancia alrededor de la cuchilla
- Lanzamiento largo muy largo
- Inundación ancha y general en la parte posterior de la máquina



DISPOSICIÓN SUGERIDA #1

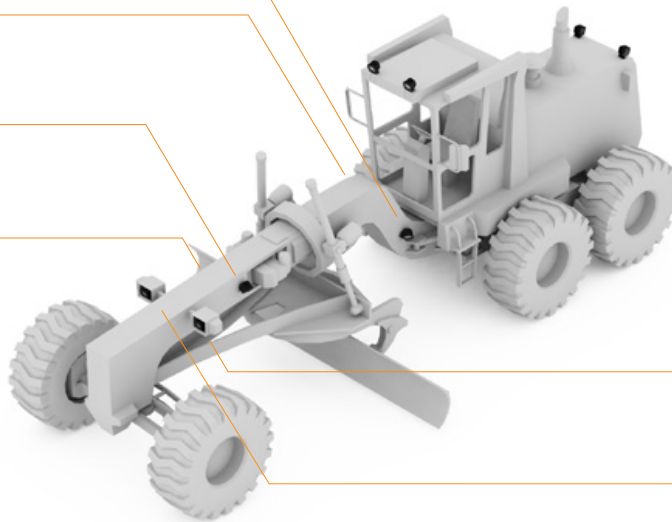
Nro. de Modelo	Luminaria	Tipo de Óptica	Cantidad
CP9-M-XML-0209-MPB-NPS	Reflector LED CP9	0209 - 40° x 18° Ángulo de Haz	6
CP9-M-XML-NOP-MPB-NPS	Reflector LED CP9	Sin Óptica (120° Ángulo de Haz)	4

MODELO CP9
ÓPTICO NOP
ÁNGULO 50°
DIRECCIÓN 45°

MODELO CP9
ÓPTICO NOP
ÁNGULO 50°
DIRECCIÓN 45°

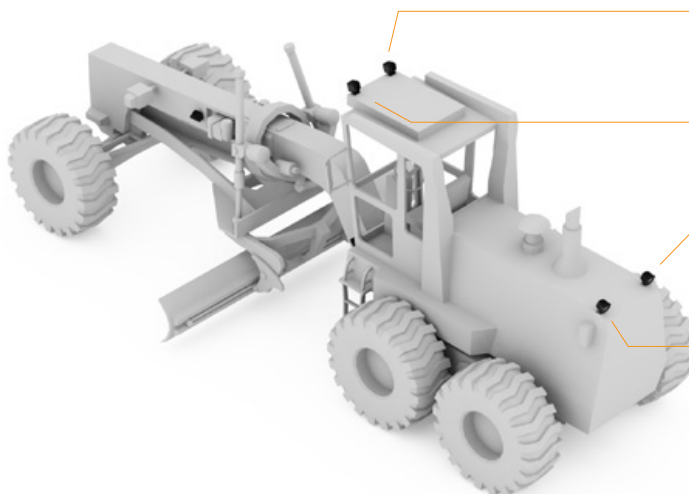
MODELO CP9
ÓPTICO NOP
ÁNGULO 50°
DIRECCIÓN ▼90°

MODELO CP9
ÓPTICO NOP
ÁNGULO 50°
DIRECCIÓN 90°



MODELO CP9
ÓPTICO 0209
ÁNGULO 15°
DIRECCIÓN 0°

MODELO CP9
ÓPTICO 0209
ÁNGULO 15°
DIRECCIÓN 0°



MODELO CP9
ÓPTICO 0209
ÁNGULO 15°
DIRECCIÓN 0°

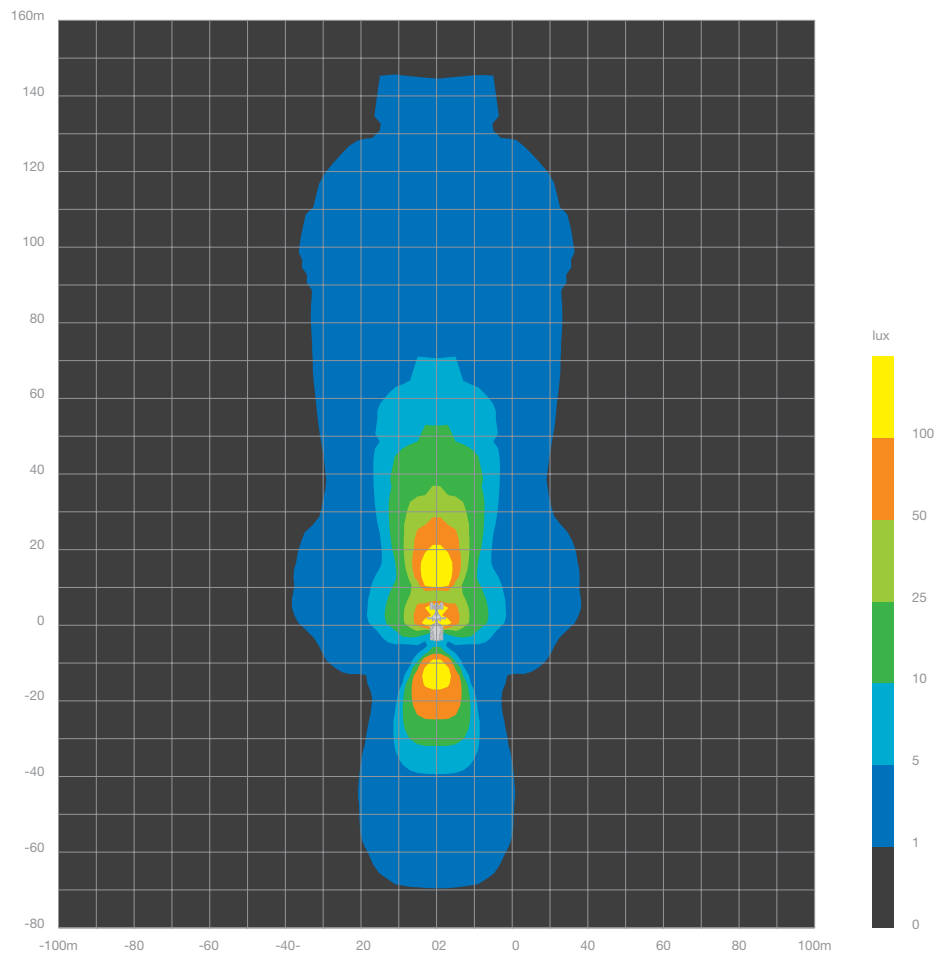
MODELO CP9
ÓPTICO 0209
ÁNGULO 15°
DIRECCIÓN 0°

MODELO CP9
ÓPTICO 0209
ÁNGULO 15°
DIRECCIÓN ▼180°

MODELO CP9
ÓPTICO 0209
ÁNGULO 15°
DIRECCIÓN ▼180°

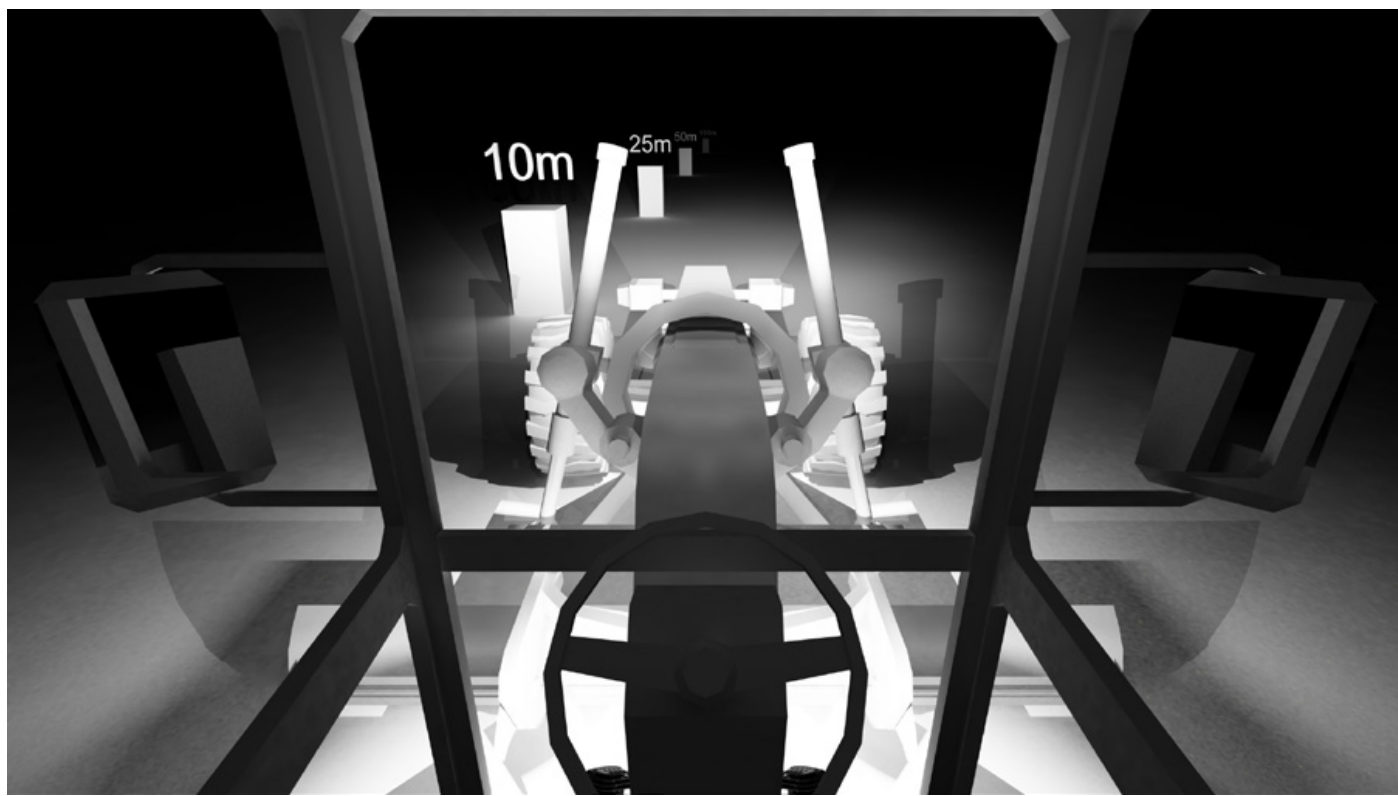
Disposición Sugerida #1

- Alta iluminancia alrededor de la cuchilla
- Lanzamiento largo hacia adelante
- Inundación ancha y general en la parte posterior de la máquina



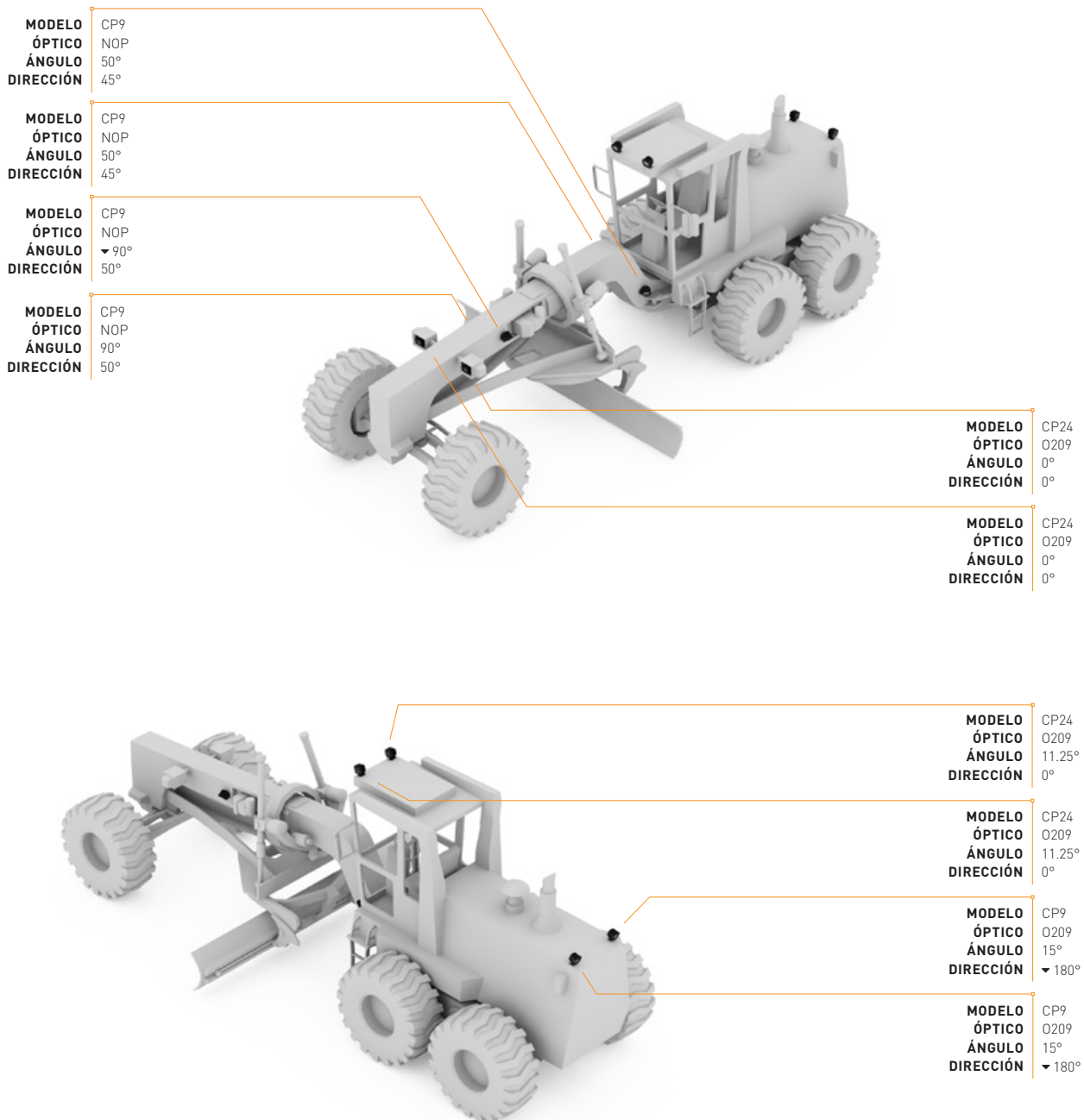
Pérdida de luz / factor de mantenimiento: 0.85
Temperatura ambiente: 35°C

DISPOSICIÓN SUGERIDA #1 VISTA DEL OPERADOR



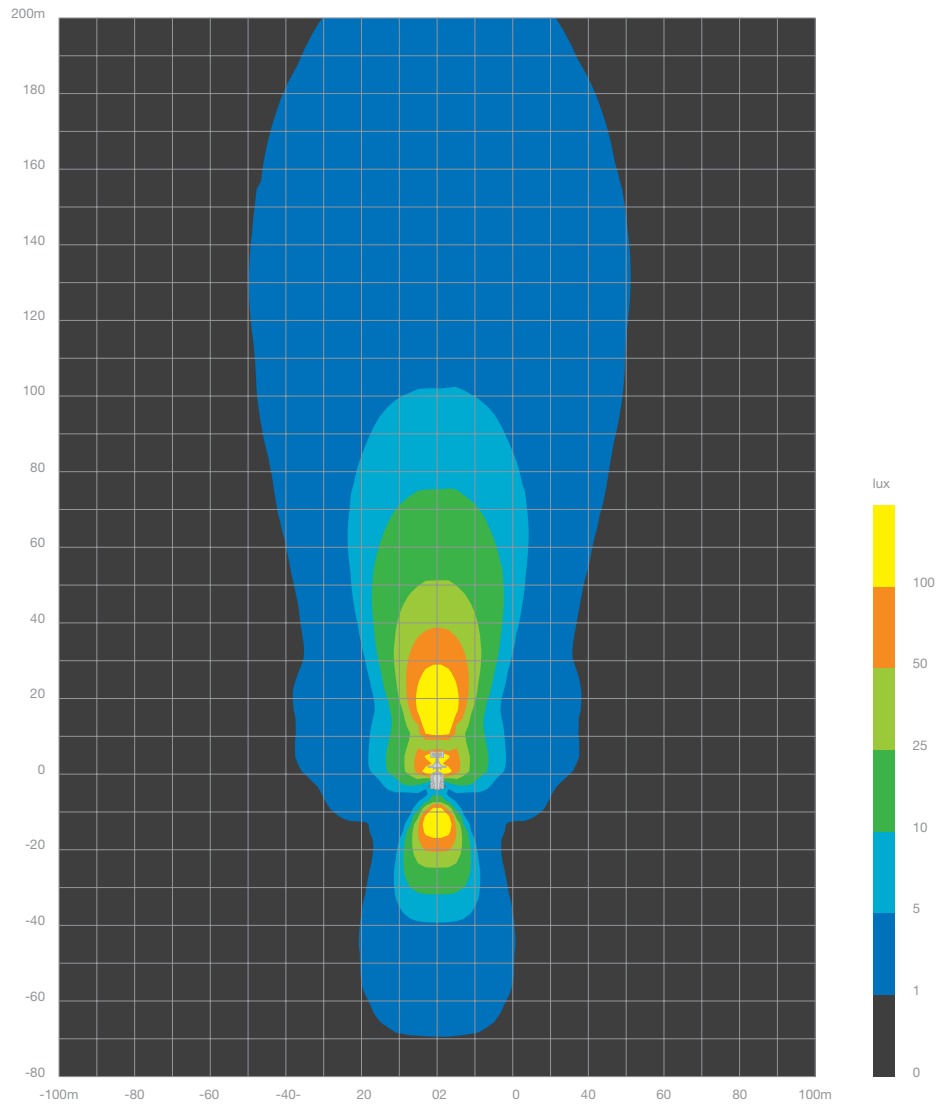
DISPOSICIÓN SUGERIDA #2

Nro. de Modelo	Luminaria	Tipo de Óptica	Cantidad
CP24-M-0209-MPB-NPS	Reflector LED CP24	O209 - 40° x 18° Ángulo de Haz	4
CP9-M-XML-0209-MPB-NPS	Reflector LED CP9	O209 - 40° x 18° Ángulo de Haz	2
CP9-M-XML-NOP-MPB-NPS	Reflector LED CP9	Sin Óptica [120° Ángulo de Haz]	4



Disposición Sugerida #2

- Alta iluminancia alrededor de la cuchilla
- Lanzamiento largo muy largo
- Inundación ancha y general en la parte posterior de la máquina



Pérdida de luz / factor de mantenimiento: 0.85
Temperatura ambiente: 35°C

DISPOSICIÓN SUGERIDA #2 VISTA DEL OPERADOR

