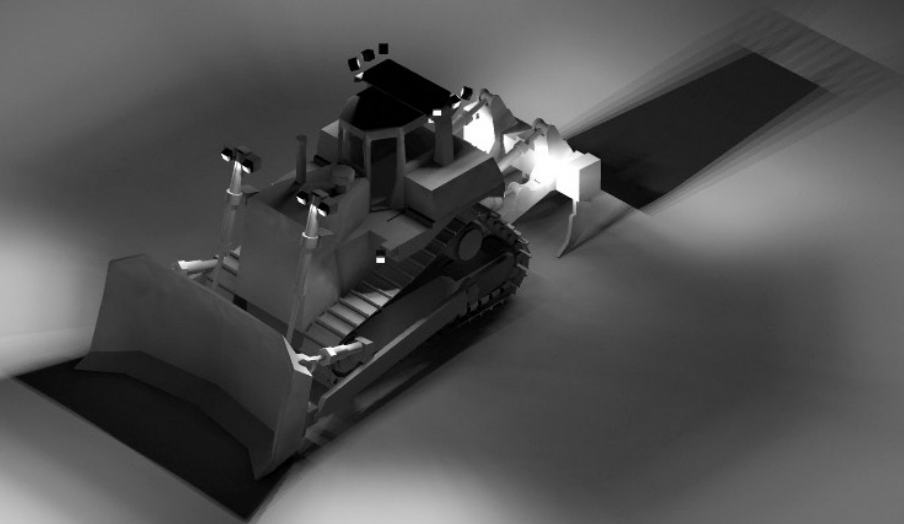


# CATERPILLAR

## D9T

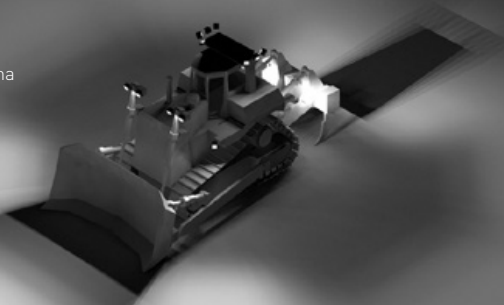
---

REPORTE DE DISEÑO DE ILUMINACIÓN Y SIMULACIÓN



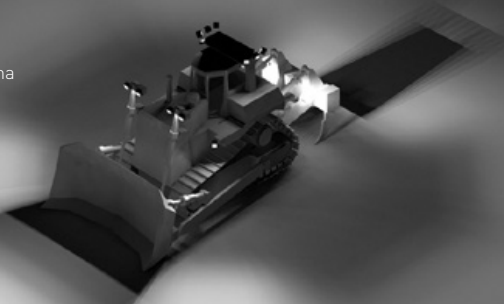
#### Disposición Sugerida #1

- Alta iluminancia
- Lanzamiento delantero ancho / medio
- Inundación amplia, general alrededor de la máquina



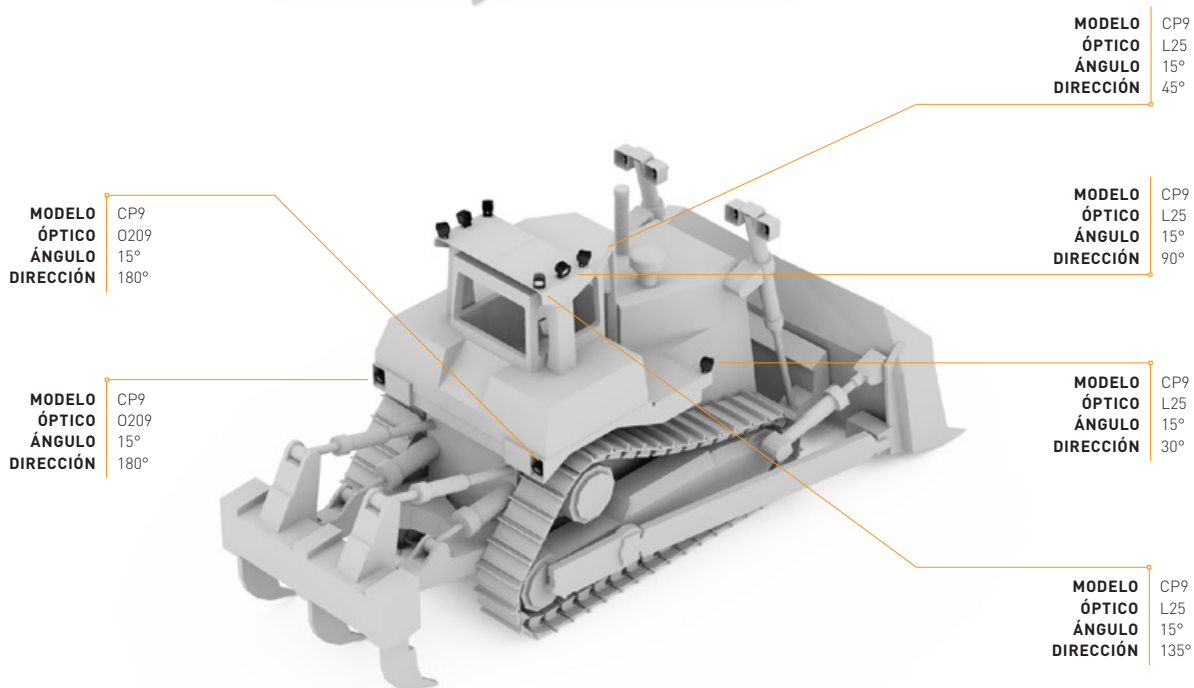
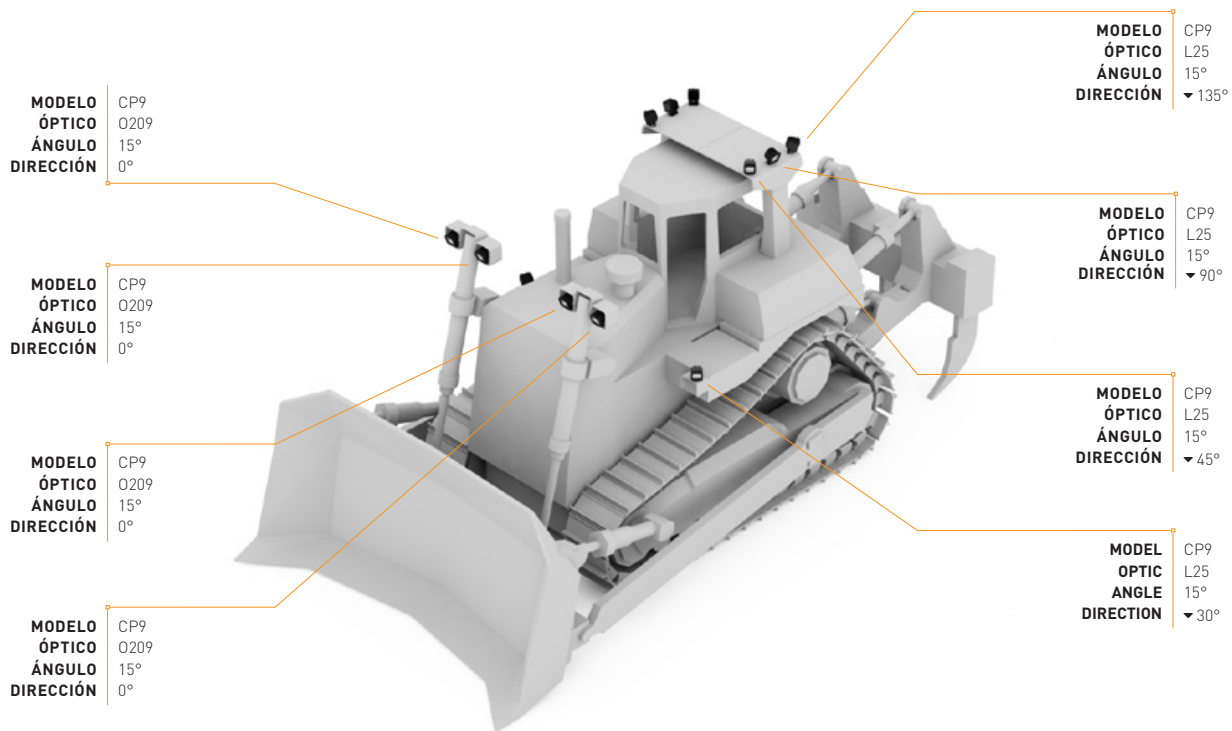
#### Disposición Sugerida #2

- Alta iluminancia
- Eje estrecho / largo hacia adelante
- Inundación amplia, general alrededor de la máquina



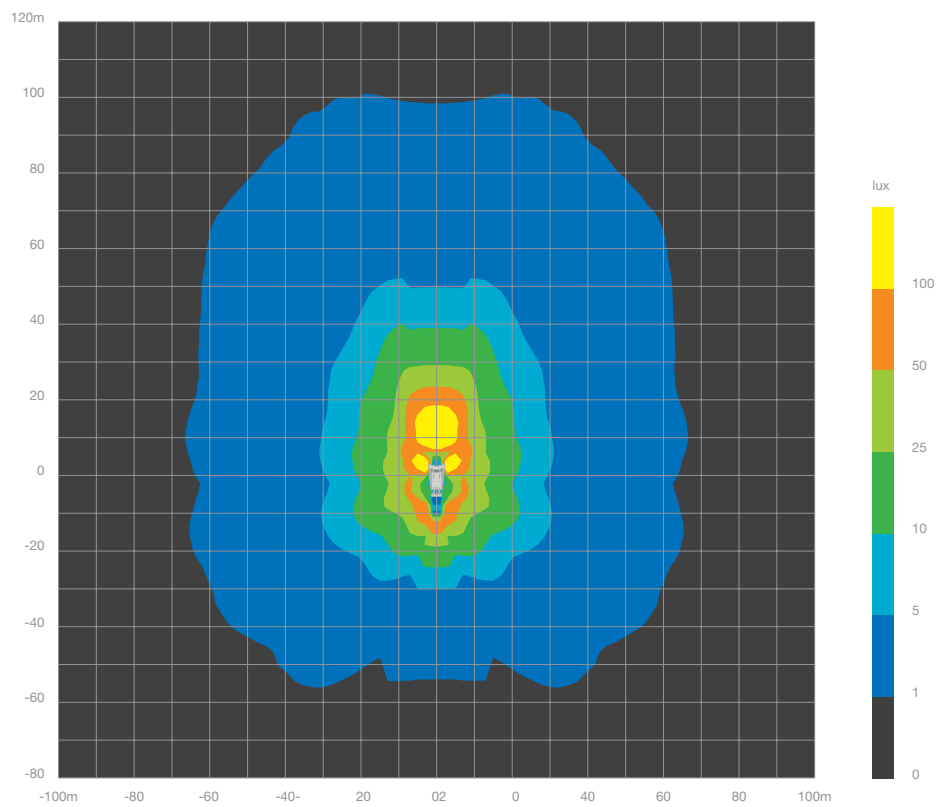
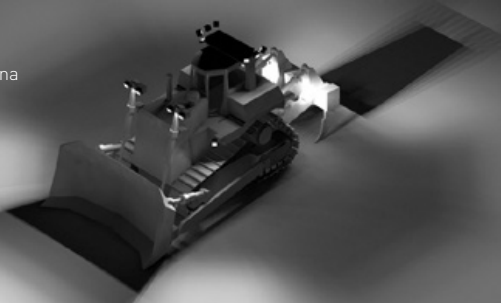
## DISPOSICIÓN SUGERIDA #1

Nro. de Modelo	Luminaria	Tipo de Óptica	Cantidad
CP9-M-XML-0209-MPB-NPS	Reflector LED CP9	0209 - 40°x18° Ángulo de Haz	6
CP9-M-XML-L25-MPB-NPS	Reflector LED CP9	L25 - 50° Ángulo de Haz	8



Disposición Sugerida #1

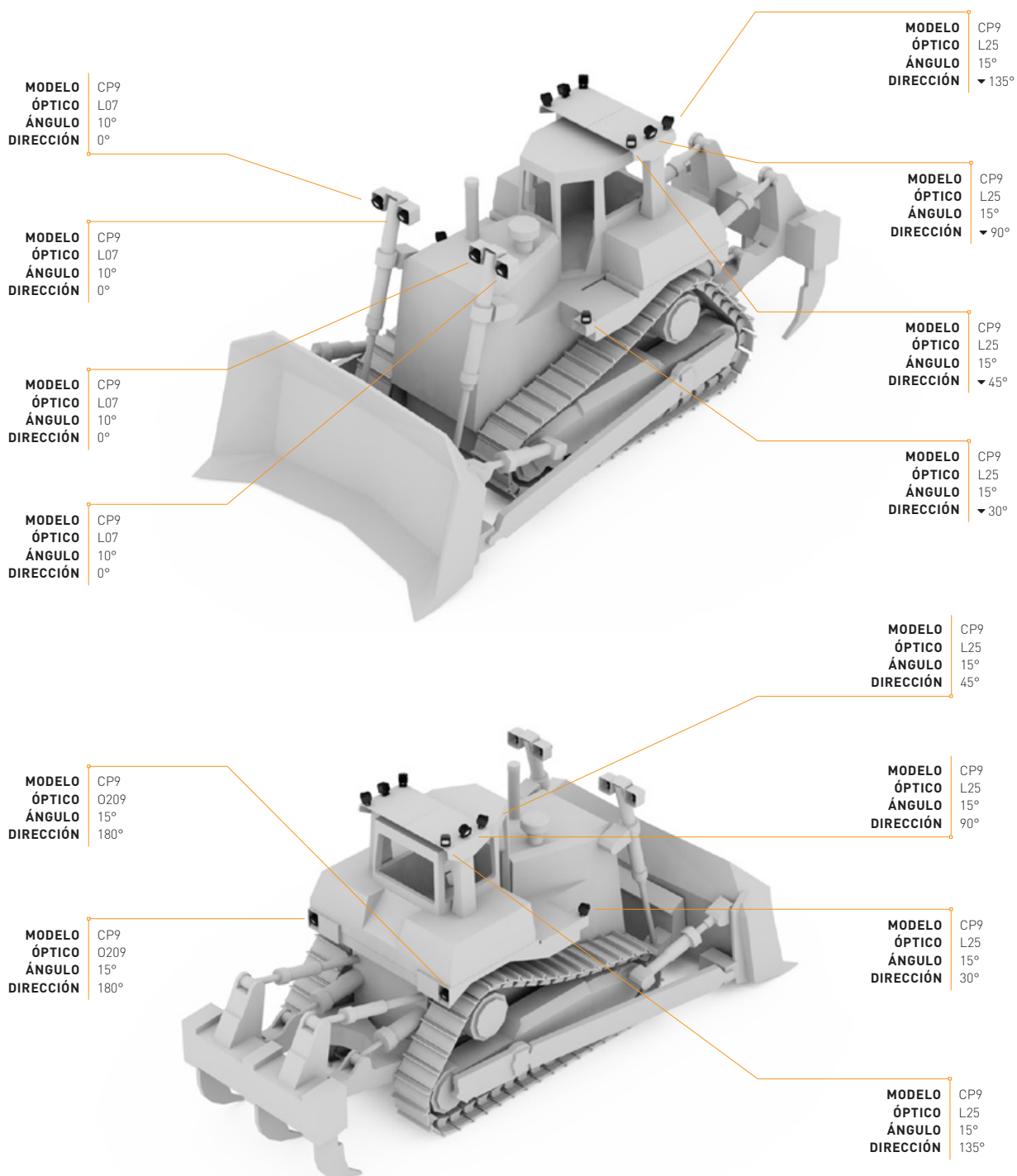
- Alta iluminancia
- Lanzamiento delantero ancho / medio
- Inundación amplia, general alrededor de la máquina



Pérdida de luz / factor de mantenimiento: 0.85  
 Temperatura ambiente: 35°C

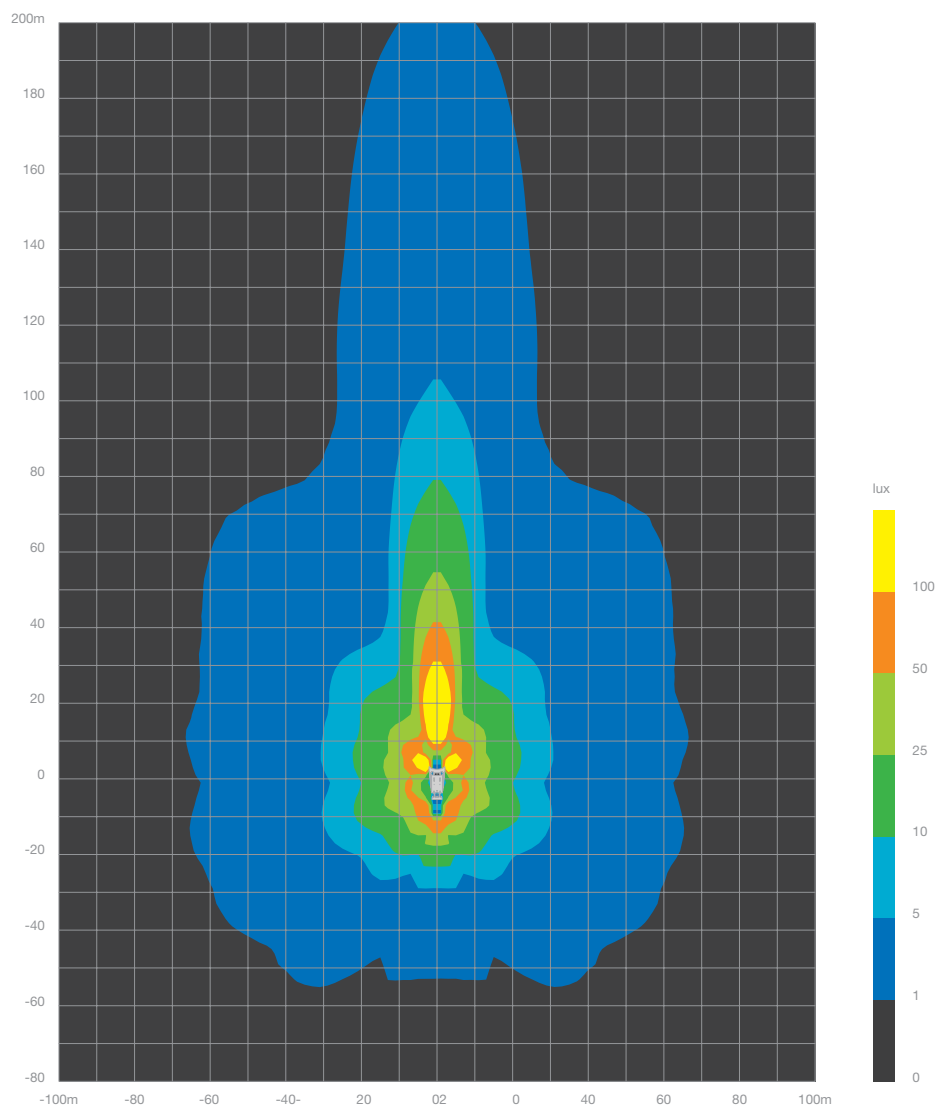
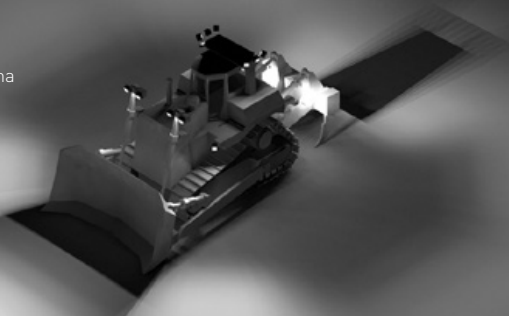
## DISPOSICIÓN SUGERIDA #2

Nro. de Modelo	Luminaria	Tipo de Óptica	Cantidad
CP9-M-XML-0209-MPB-NPS	Reflector LED CP9	O209 - 40°x18° Ángulo de Haz	2
CP9-M-XML-L25-MPB-NPS	Reflector LED CP9	L25 - 50° Ángulo de Haz	8
CP9-M-XML-L07-MPB-NPS	Reflector LED CP9	L07 - 14° Ángulo de Haz	4



Disposición Sugerida #2

- Alta iluminancia
- Eje estrecho / largo hacia adelante
- Inundación amplia, general alrededor de la máquina



Pérdida de luz / factor de mantenimiento: 0.85  
 Temperatura ambiente: 35°C